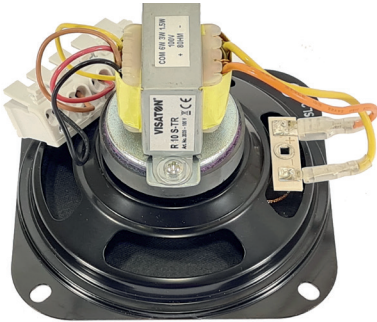
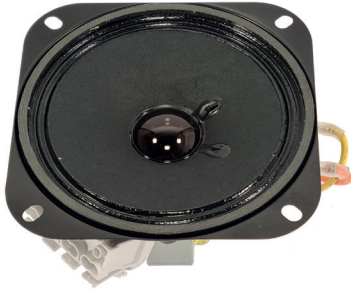


R 10 S-TR

Art. No. 2039 – 100 V



10 cm (4") Breitbandlautsprecher mit 100-V-Übertrager. Hoher Wirkungsgrad und ausgeglichener Frequenzgang, sehr gute Sprachverständlichkeit.

Eigenschaften:

- 100-V-Übertrager
- 5-polige Federklemme
- Erdungsverbindung vom Übertrager zur Federklemme

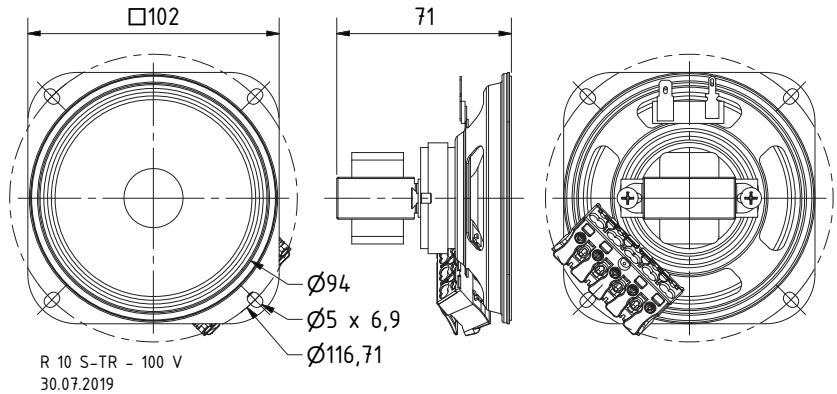
Zubehör: Schutzgitter (Art. No. 4640, 4642, 4670, 4744)

10 cm (4") fullrange speaker with 100 V transformer. High efficiency and balanced frequency response, very good speech intelligibility.

Attributes:

- 100 V transformer
- 5-pin spring terminal
- Ground connection from transformer to spring terminal

Accessories: Protective grilles (Art. No. 4640, 4642, 4670, 4744)



Technische Daten / Technical Data

Trafoanpassung	6 W/3 W/1,5 W
Übertragungsbereich (-10 dB)	100-13000 Hz
Mittlerer Schalldruckpegel	90 dB (1 W/1 m)
Max. Schalldruckpegel	98 dB (6 W/1 m)
Schallwandöffnung	93 mm Ø
Anschluss	Federklemmen
Kontaktbelegung / Pin assignment	COM
schwarz/black	6 W
braun/brown	3 W
rot/red	Erdung/earth
weiß/white	
Gewicht netto	0,315 kg

*) Details und Zeichnungen siehe Seite 380-384 /
Details and drawings see page 380-384



Art. No. 4642^{*)}



Art. No. 4670^{*)}



Art. No. 4640^{*)}



Art. No. 4744^{*)}

R 10 S - 4 Ohm

