

Magnetisch abgeschirmter 10 cm (4") Breitbandlautsprecher mit hohem Wirkungsgrad und ausgeglichenem Frequenzgang mit Hochtonanstieg. Dadurch sehr gute Sprachverständlichkeit auch unter Winkel. Wasserabweisende Membran und Gummidichtung. Besonders geeignet als Einbaulautsprecher für öffentliche Verkehrsmittel und Einrichtungen. Mit 100-V-Transformator. Der Anschluss an das 100-V-Netz sowie die eventuell notwendige Pegelanpassung erfolgt durch einen einfach zu handhabenden Adels-Contact Steckverbinder, der sich über Rastzapfen befestigen lässt.

Anwendungsmöglichkeiten:

- Deckenlautsprecher in Schienenfahrzeugen und Bussen

Eigenschaften:

- 100-V-Übertrager mit drei verschiedenen Leistungsabgriffen
- Funktionstüchtig bei Kälte gemäß EN 60068-2-1/EN 50155
- Lagerung bis -40 °C gemäß EN 60068-2-1/EN 50155
- Funktionstüchtig bei feuchter Wärme (zyklisch) gemäß EN 60068-2-3/EN 50155
- Funktionstüchtig bei trockener Wärme gemäß EN 60068-2-2/ EN 50155

Zubehör: Schutzgitter (Art. No. 4640, 4642, 4670, 4744)

Magnetically shielded 10 cm (4") fullrange speaker with high efficiency, balanced frequency response and high frequency rise for good off-axis speech intelligibility. Water-repellent cone and rubber gasket. Especially suitable as speaker for public applications and public transport systems. With 100 V transformer. An Adels-Contact push-terminal block, which can be fixated via catch pins, allows quick and easy connection to a 100 V network.

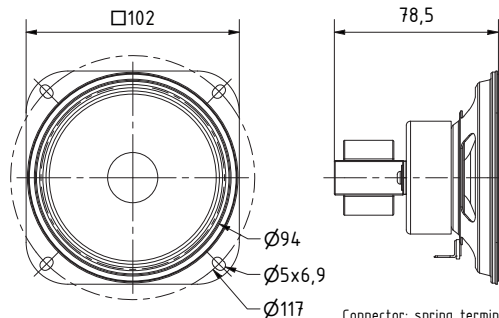
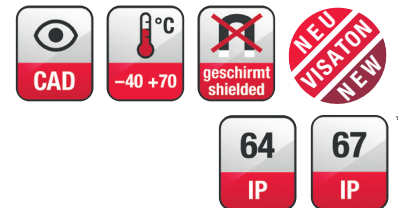
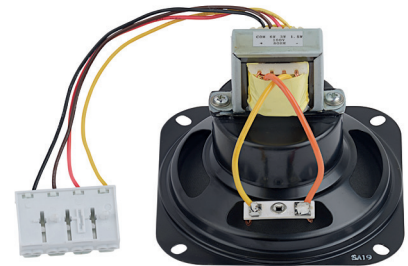
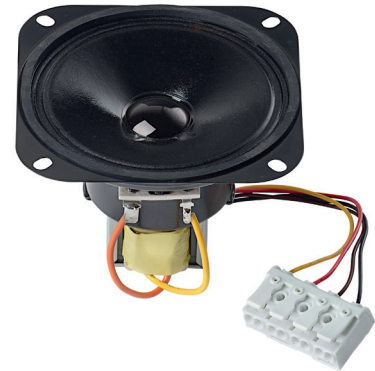
Typical applications:

- Ceiling- mounted speakers in railway carriages and busses

Attributes:

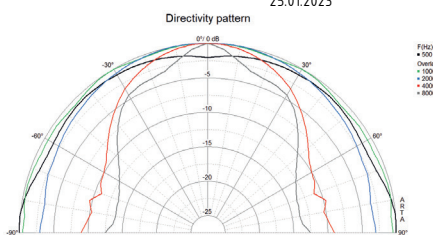
- 100 V transformer with three different power taps
- Functionally at cold according to EN 60068-2-1/EN 50155
- Cold storage (-40 °C) according to EN 60068-2-1/EN 50155
- Functionally at damp heat (cyclic) according to EN 60068-2-3/EN 50155
- Functionally at dry heat according to EN 60068-2-2/EN 50155

Accessories: Protective grilles (Art. No. 4640, 4642, 4670, 4744)

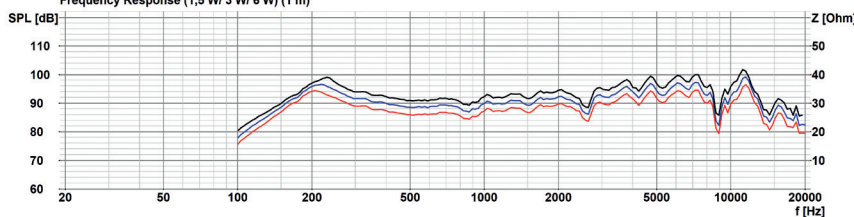


R 10 SC - 100 V
25.01.2023

Connector: spring terminals
Length of cable: 150 mm
black = GND
brown = 6 W (1,7 kOhm)
red = 3 W (3,3 kOhm)
yellow = 1,5 W (6,7 kOhm)



VISATON R 10 SC - 100V
Frequency Response (1,5 W/ 3 W/ 6 W) (1 m)



Art. No. 4642 *)



Art. No. 4670 *)



Art. No. 4640 *)



Art. No. 4744 *)

Technische Daten / Technical Data

| | |
|---|---|
| Trafoanpassung Transformer matching | 6 W/3 W/1,5 W |
| Abstrahlwinkel (-6 dB) Opening angle (-6 dB) | 81° / 4000 Hz |
| Übertragungsbereich (-10 dB) Frequency response (-10 dB) | 100-13000 Hz |
| Mittlerer Schalldruckpegel Mean sound pressure level | 90 dB (1 W/1 m) |
| Max. Schalldruckpegel Max. sound pressure level | 98 dB (6 W/1 m) |
| Kabel Cable | AWM / I A / FT 1 / 22 AWG / 80°C / 300V / -LF- |
| Kabellänge Length of cable | 0,15 m |
| Farbe Color | schwarz black |
| Anschluss Terminal | Federklemmen Spring terminals |
| Gewicht netto Net weight | 0,397 kg |

*) IP-Schutzklasse für Frontseite bei Einbau in ein abgedichtetes Gehäuse (ggf. ist eine Verklebung des Lautsprechers und eine Frontabdeckung (Gitter) notwendig)

*) IP protection class for front side when built into a sealed enclosure (gluing of the loudspeaker and a front cover (grille) might be necessary)

**) Details und Zeichnungen siehe Seite 380-384 /
Details and drawings see page 380-384