

SC 4.7 ND

Art. No. 8047 – 4 Ω

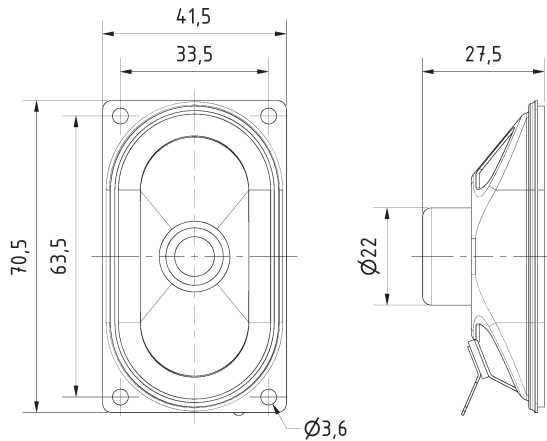
Art. No. 8048 – 8 Ω

Magnetisch abgeschirmter 4 x 7 cm (1,6" x 2,8") Breitbandlautsprecher mit gutem Wirkungsgrad und ausgeglichenem Frequenzgang mit klarer Hochtonwiedergabe. Minimale Einbauabmessungen durch Verwendung eines Neodym-Magnetsystems. Zu den Anwendungsbereichen zählen Einbaulösungen auf geringstem Raum in Fernsehern sowie in PCs.

Anwendungsmöglichkeiten: Video-Monitore, Fernsehgeräte, Kontroll-Lautsprecher für elektronische Geräte

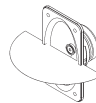
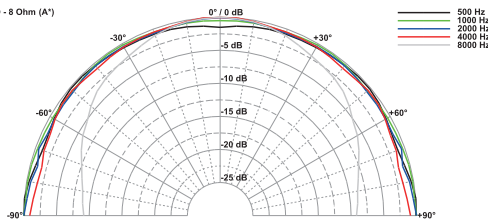
Magnetically shielded 4 x 7 cm (1.6" x 2.8") full-range driver with good efficiency and balanced frequency response and clear high-range reproduction. Extremely small size due to a neodymium magnet system. Applicable as built-in speaker in TVs and PCs with very small mounting space.

Typical applications: Video monitoring screens, TVs, Control speaker for electronic devices

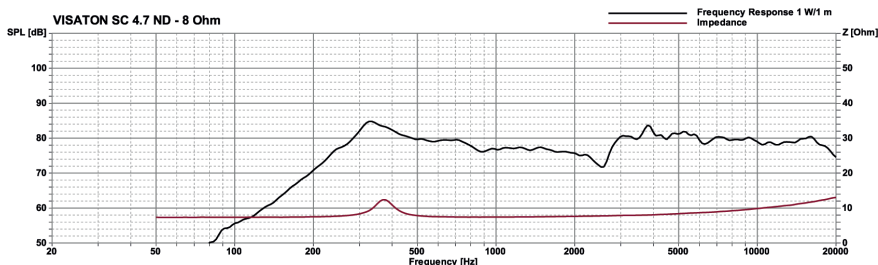
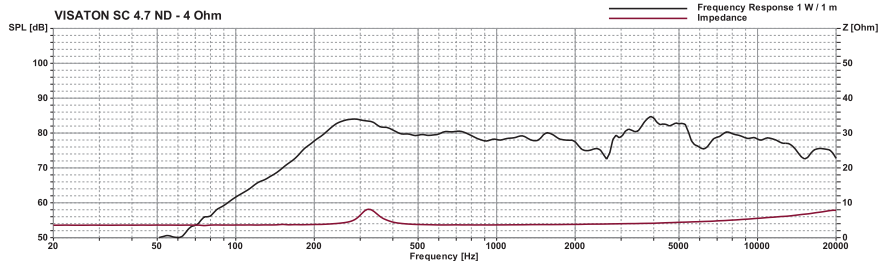
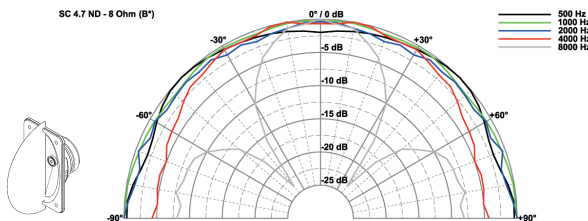


SC 4.7 ND
16.08.2017

SC 4.7 ND - 8 Ohm (A')



SC 4.7 ND - 8 Ohm (B')



Technische Daten / Technical Data

| | |
|------------------------------|-------------------------------------|
| Nennbelastbarkeit | |
| Rated power | 2 W |
| Impedanz | |
| Impedance | 4 Ω / 8 Ω |
| Übertragungsbereich (-10 dB) | |
| Frequency response (-10 dB) | 220-20000 Hz |
| Mittlerer Schalldruckpegel | |
| Mean sound pressure level | 81 dB (1 W/1 m) |
| Grenzauslenkung x_{mech} | |
| Excursion limit x_{mech} | ± 0,5 mm |
| Resonanzfrequenz | |
| Resonant frequency | 420 Hz |
| Obere Polplattenhöhe | |
| Height of front pole-plate | 2 mm |
| Schwingspulendurchmesser | |
| Voice coil diameter | 14 mm Ø |
| Wickelhöhe | |
| Height of winding | 2 mm |
| Schallwandöffnung | |
| Cut-out diameter | 35 x 65 mm |
| Anschluss | |
| Terminal | 4,8 x 0,8 mm (+) / 2,8 x 0,8 mm (-) |
| Gewicht netto | |
| Net weight | 41 g |

Weitere Daten Seiten / for further data see pages 385-386