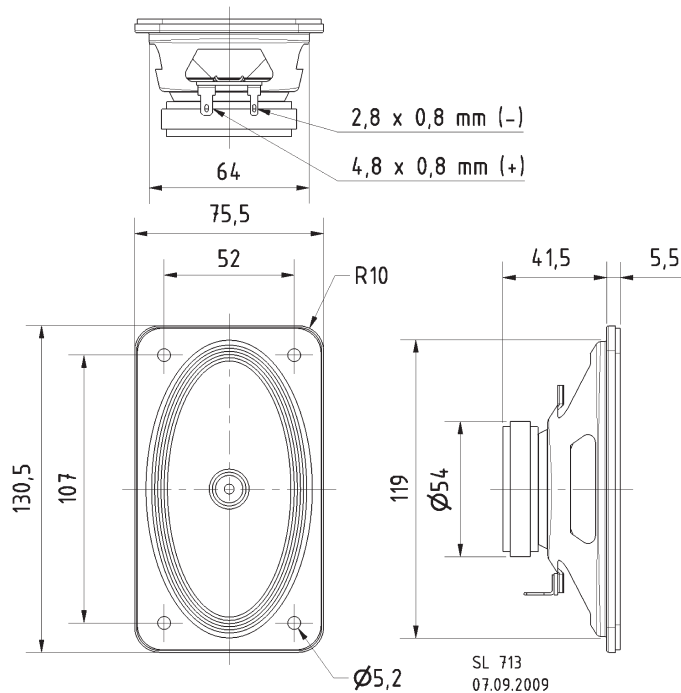


**7 x 13 cm (2,8" x 5") Breitbandlautsprecher** mit hohem Wirkungsgrad und ausgeglichenem Frequenzgang mit klarer Hochtonwiedergabe für gute Sprachverständlichkeit. Geeignet für den Einsatz in schmalen Lautsprecherzeilen, für Beschallungsanlagen und ELA-Systeme in 100-V-Technik.

**Anwendungsmöglichkeiten:** ELA-Zeilen, Deckenlautsprecher in Schienenfahrzeugen und Bussen

**7 x 13 cm (2.8" x 5") fullrange driver** with high efficiency and balanced frequency response with clear highrange reproduction for good speech audibility. For applications in slim column speakers and in 100 V sound reinforcement networks.

**Typical applications:** Network column speakers, Ceiling-mounted speakers in railway carriages and busses



**Technische Daten / Technical Data**

Nennbelastbarkeit <i>Rated power</i>	10 W
Musikbelastbarkeit <i>Maximum power</i>	15 W
Impedanz <i>Impedance</i>	4 Ω
Übertragungsbereich (-10 dB) <i>Frequency response (-10 dB)</i>	100–20000 Hz
Mittlerer Schalldruckpegel <i>Mean sound pressure level</i>	90 dB (1 W/1 m)
Grenzauslenkung $x_{mech}$ <i>Excursion limit <math>x_{mech}</math></i>	± 2 mm
Resonanzfrequenz <i>Resonant frequency</i>	180 Hz
Obere Polplattenhöhe <i>Height of front pole-plate</i>	3 mm
Schwingspulendurchmesser <i>Voice coil diameter</i>	15 mm Ø
Wickelhöhe <i>Height of winding</i>	5 mm
Schallwandöffnung <i>Cut-out diameter</i>	66 x 119 mm (oval)
Anschluss <i>Terminal</i>	4,8 x 0,8 mm (+)/2,8 x 0,8 mm (-)
Gewicht netto <i>Net weight</i>	0,28 kg

Weitere Daten Seiten / for further data see pages 377–378

