

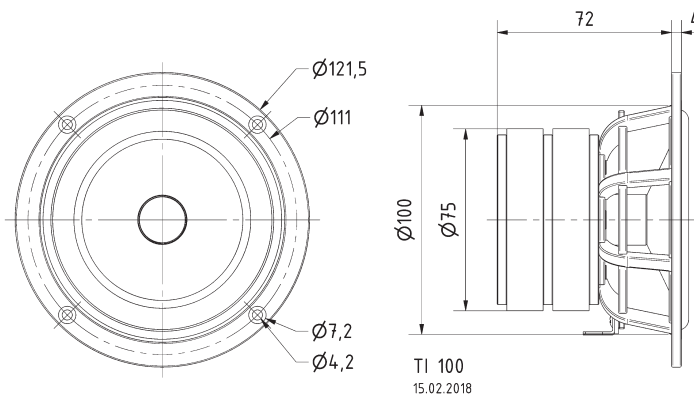
**10 cm (4") High-End-Tiefmitteltöner** mit einem einzigartigen Membrankonus aus reinem Titan. Durch perfektes Zusammenspiel von Membranform, Sickenform und Sickenmaterial sowie den Klebstoffen werden Membranresonanzen vermieden. Die Form des Korbes mit großer Öffnungsfläche und hinterlüfteter Zentrierung sowie die offene Schwingspule mit Phase-Plug führen zu minimalen mechanischen Verlusten und damit zu einer hohen mechanischen Güte. Durch die Konstruktion mit Doppelmagneten ist der TI 100 gleichzeitig magnetisch kompensiert. Der TI 100 ist ideal einsetzbar als Tiefmitteltöner in kleinen High-End-Regalboxen oder als Mitteltöner in High-End-Mehrwege-Boxen.

**Bestückung:** ARIA, ARIA 2, ARIA 2 MHT CENTER, ARIA DIPOL 1, ARIA MHT, CLASSIC 200, CLASSIC 200 GF, TOPAS, TRINI TI, VOX 200, VOX 253 MTI.

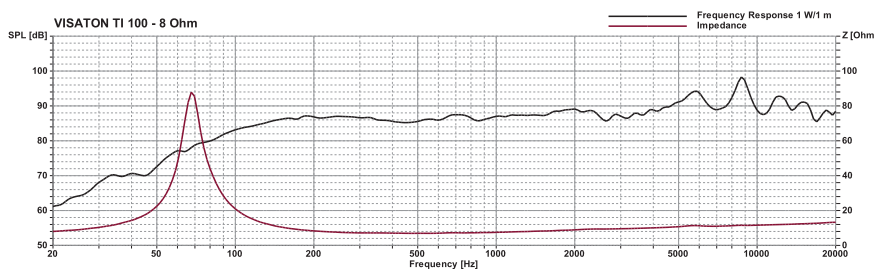
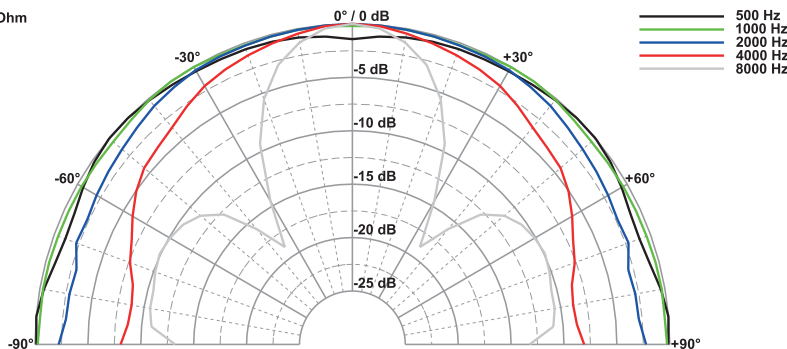
**10 cm (4") High-End low-midrange driver** featuring a completely new type of diaphragm cone made of pure titanium. The carefully designed cone combines with the shape and material of the surround and the adhesives to avoid cone resonance. The shape of the basket with its large aperture and rear-ventilated damper coupled with the open voice coil with its phase plug produce the lowest possible mechanical losses and produce a correspondingly high mechanical Q-factor. As a result of the construction using double magnets the TI 100 is also magnetically shielded. The TI 100 is ideal as a mid-bass unit in smaller high end shelf speakers or as a mid-range unit in high-end multi-way speakers.

**Applied to:** ARIA, ARIA 2, ARIA 2 MHT, CENTER, ARIA DIPOL 1, ARIA MHT, CLASSIC 200, CLASSIC 200 GF, TOPAS, TRINI TI, VOX 200, VOX 253 MTI.

Volumen/Prinzip; Volume/Principle	BR-Rohr; BR-Channel	$f_c/Q_{TC}$	$f_c/Q_{TC}$
3 l/geschlossen; closed	–	–	106 Hz/0,7
5 l/geschlossen; closed	–	–	90 Hz/0,6
5 l/Bassreflex; bass reflex	BR 6.8	60 Hz	–
10 l/Bassreflex; bass reflex	BR 6.8	54 Hz	–



TI 100 - 8 Ohm



**Technische Daten / Technical Data**

Nennbelastbarkeit Rated power	40 W
Impedanz Impedance	8 Ω
Übertragungsbereich (–10 dB) Frequency response (–10 dB)	fu–20000 Hz
Mittlerer Schalldruckpegel Mean sound pressure level	86 dB (1 W/1 m)
Grenzauslenkung $x_{mech}$ Excursion limit $x_{mech}$	± 4 mm
Resonanzfrequenz Resonant frequency	62 Hz
Obere Polplattenhöhe Height of front pole-plate	4 mm
Schwingspulendurchmesser Voice coil diameter	21 mm Ø
Wickelhöhe Height of winding	8,5 mm
Schallwandöffnung Cut-out diameter	101 mm Ø
Anschluss Terminal	4,8 x 0,8 mm (+)/2,8 x 0,8 mm (–)
Gewicht netto Net weight	1,16 kg

Weitere Daten Seiten / for further data see pages 385–386

fu: Untere Grenzfrequenz abhängig vom Gehäuse; Lower cut-off frequency depending on cabinet