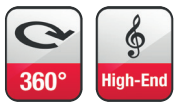


TIW 300

Art. No. 1364 – 8 Ω



Technische Daten / Technical Data	
Nennbelastbarkeit Rated power	300 W
Musikbelastbarkeit Maximum power	600 W
Impedanz Impedance	8 Ω
Übertragungsbereich (-10 dB) Frequency response (-10 dB)	fu-4000 Hz
Mittlerer Schalldruckpegel Mean sound pressure level	90 dB (1 W/1 m)
Grenzauslenkung x_{mech} Excursion limit x_{mech}	± 16 mm
Resonanzfrequenz Resonant frequency	25 Hz
Obere Polplattenhöhe Height of front pole-plate	8 mm
Schwingspuldurchmesser Voice coil diameter	65 mm Ø
Wickelhöhe Height of winding	23 mm
Schallwandöffnung Cut-out diameter	288 mm Ø
Anschluss Terminal	Federklemmen Spring terminals
Gewicht netto Net weight	7,0 kg

Weitere Daten Seiten / for further data see pages 377-378

fu: Untere Grenzfrequenz abhängig vom Gehäuse; Lower cut-off frequency depending on cabinet

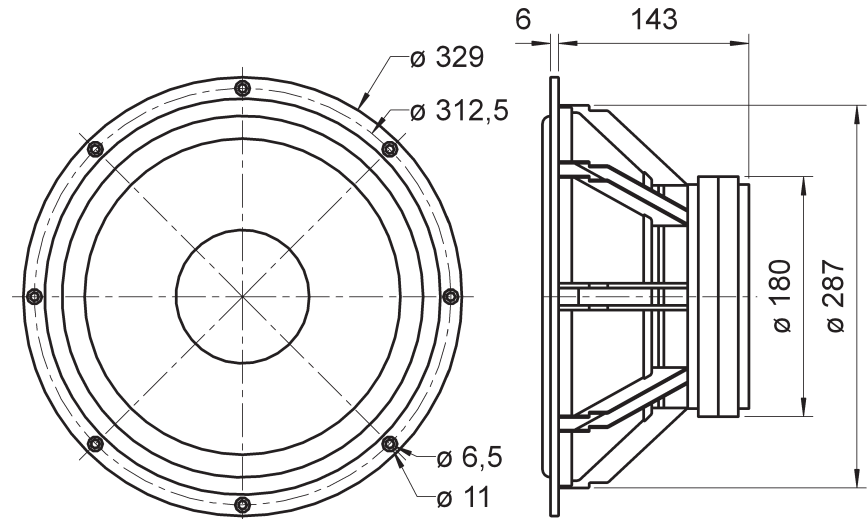
30 cm (12") High-End-Tieftöner mit schwarzer Zellulose-Membran, sehr großem Magnetsystem und wuchtigem Aluminium-Druckgusskorb. Durch die mehrfache Belüftung der Schwingspule (Polkernbohrung, Bohrungen in der Polplatte, Öffnungen im Aluminiumdruckgusskorb zur Hinterlüftung der Zentrierung) werden Verluste und Strömungsgeräusche minimiert. Der Schwingspulenträger aus Kapton und die große Schwingspule mit 65 mm Durchmesser erlauben extrem hohe Belastungen.

Bestückung: ATLAS COMPACT MK V, MONITOR 890 MK III, SUB T-30.60, TL-SUB 30, Vox 301.

30 cm (12") high-end woofer with a black cellulose diaphragm, large-format magnet arrangement and a massive aluminium diecast basket. Thanks to the multiple venting of the voice coil (pole piece hole, holes in the pole piece plate, cutouts in the aluminium diecast cone to vent the spider from behind) losses and flow noise are minimised. The combination of the voice coil carrier made of capton and the large 65 mm voice coil allow extremely high volume levels.

Applied to: ATLAS COMPACT MK V, MONITOR 890 MK III, SUB T-30.60, TL-SUB 30, Vox 301.

Volumen/Prinzip; Volume/Principle	BR-Rohr; BR-Channel	f_c
50 l/Bassreflex; bass reflex	1 x BR 25.50	31 Hz
70 l/Bassreflex; bass reflex	2 x BR 25.50	36 Hz
100 l/Bassreflex; bass reflex	1 x BR 25.50 (Länge; length 7 cm)	35 Hz
150 l/Bassreflex; bass reflex	1 x BR 25.50 (Länge; length 3,5 cm)	34 Hz



TIW 300
28.06.04

