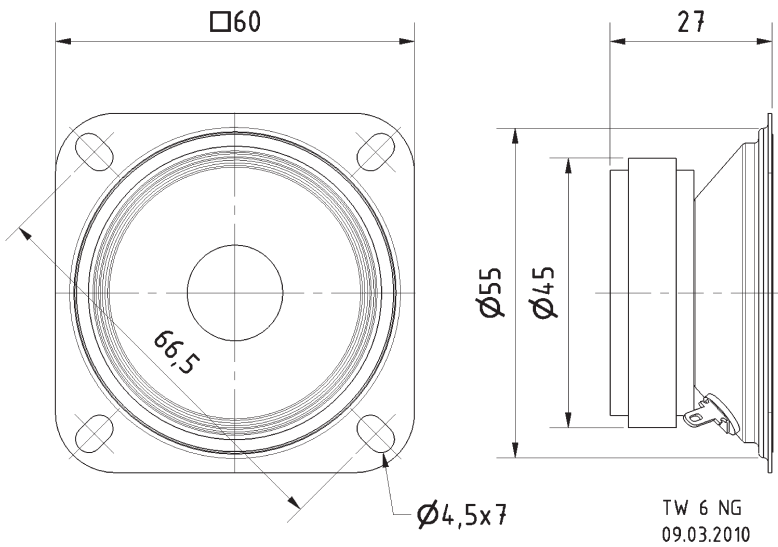
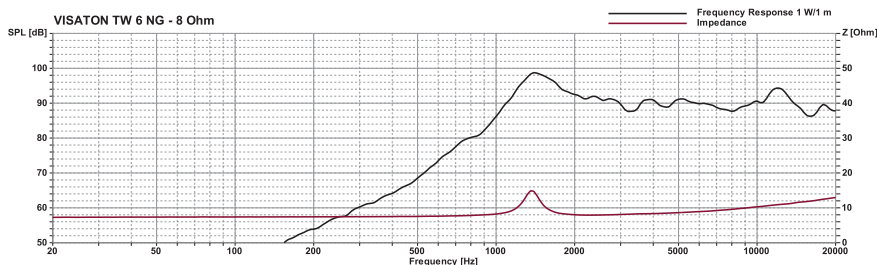
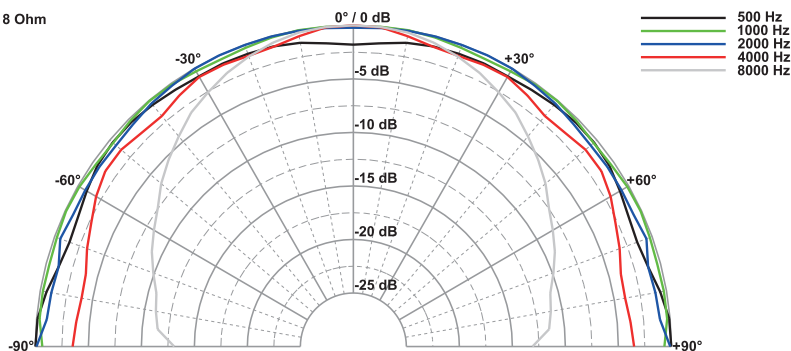


Konushochtöner mit quadratischer Korbform für den Hochtonbereich ab 3000 Hz. Ausgeglichener Frequenzgang mit spritzigem Hochtonbereich und hoher Belastbarkeit. Durch die rückseitig geschlossene Konstruktion entfällt ein separates Hochtongehäuse. Sehr gut geeignet als Ersatzbestückung für viele HiFi-Fertigboxen.

Cone tweeter for the highrange above 3000 Hz. Balanced frequency response with brilliant highs and high power handling. Due to the sealed rear no separate highrange housing necessary. Especially suitable as replacement unit for many HiFi speakers.



TW 6 NG - 8 Ohm



Technische Daten / Technical Data

Nennbelastbarkeit	40 ¹ / 80 ² W
Musikbelastbarkeit	60 ¹ / 100 ² W
Impedanz	8 Ω
Übertragungsbereich (-10 dB)	1000–30000 Hz
Mittlerer Schalldruckpegel	91 dB (1 W/1 m)
Resonanzfrequenz	1500 Hz
Obere Polplattenhöhe	2,5 mm
Schwingspulen­durchmesser	14 mm Ø
Wickelhöhe	2,5 mm
Schallwandöffnung	56 mm Ø
Anschluss	2,8 x 0,5 mm (+) / 2,8 x 0,5 mm (-)
Gewicht netto	0,14 kg

¹ über Frequenzweiche 12 dB/Okt. ab mind. 3000 Hz /
via crossover network 12 dB/Oct. as of 3000 Hz

² über Frequenzweiche 12 dB/Okt. ab mind. 5000 Hz /
via crossover network 12 dB/Oct. as of 5000 Hz