

100-V-Übertrager für Lautsprecher in ELA-Anlagen.
100 V transformer for loudspeakers in PA systems.

Technische Daten / Specifications:

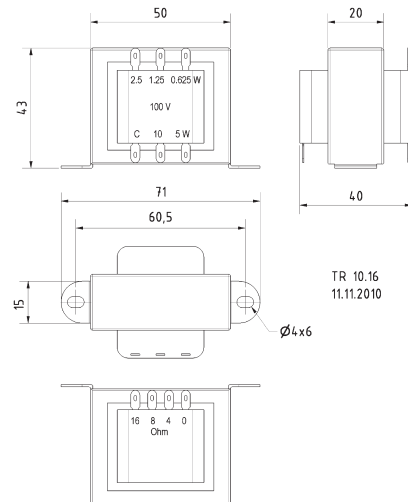
Primär / Primary:	10 W - 1 kOhm
	5 W - 2 kOhm
	2,5 W - 4 kOhm
	1,25 W - 8 kOhm
	0,625 W - 16 kOhm

Sekundär / Secondary: 4; 8; 16 Ohm

Frequenzbereich/

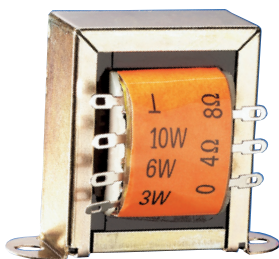
Frequency Range: 50-19000 Hz (-3 dB)

Gewicht netto / Net weight: 0,285 kg



TR 10.16
11.11.2010

TR 84 Art. No. 1801



100-V-Übertrager für Lautsprecher in ELA-Anlagen.
100 V transformer for loudspeakers in PA systems.

Technische Daten / Specifications:

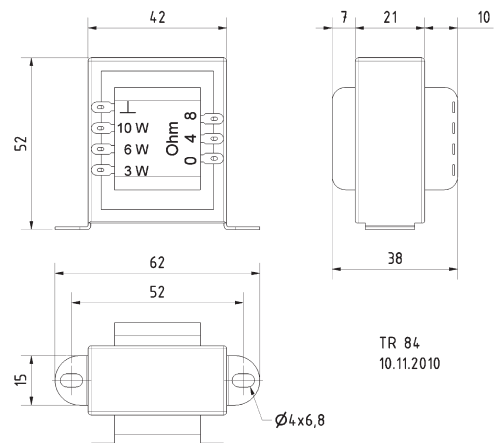
Primär/Primary:	10 W - 1,0 kOhm
	6 W - 1,7 kOhm
	3 W - 3,3 kOhm

Sekundär / Secondary: 4; 8 Ohm

Frequenzbereich/

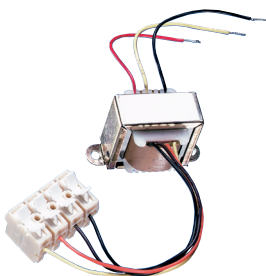
Frequency Range: 20-20000 Hz (-3 dB)

Gewicht netto / Net weight: 0,32 kg



TR 84
10.11.2010

TR 6.8 Art. No. 1806



100-V-Übertrager für Lautsprecher in ELA-Anlagen.
100 V transformer for loudspeakers in PA systems.

Technische Daten / Specifications:

Primär / Primary:	6 W - 1,7 kOhm
	3 W - 3,3 kOhm
	1,5 W - 6,7 kOhm

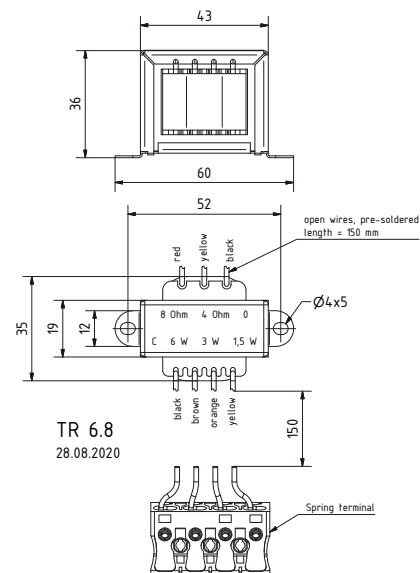
Sekundär / Secondary: 4; 8 Ohm

Frequenzbereich/

Frequency Range: 30-22000 Hz (-3 dB)

Kabellänge/ Length of cable: 0,15 m

Gewicht netto / Net weight: 0,2 kg



TR 6.8
28.08.2020