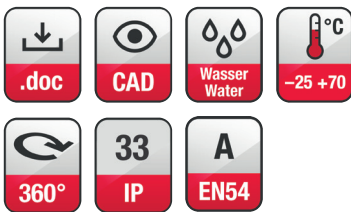


UL 7 EN

Art. No. 50475 – 100 V

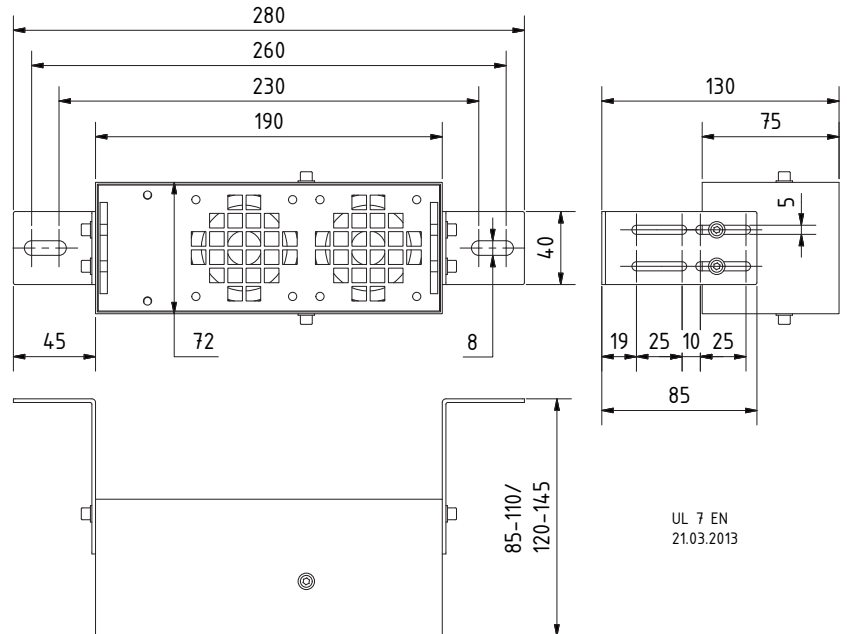
Gehäuselautsprecher für den Einbau in Lichtbändern. Rostfreies Edelstahl-Gehäuse (V2A). Bestückt mit zwei leistungsstarken 7-cm-Breitbandlautsprechern und einem 100-V-Übertrager.

Cabinet-housed speaker for use in lighting systems. Stainless steel cabinet (V2A). Equipped with two 7 cm fullrange speakers and an 100 V transformer.



EN 54-24
zertifiziert/certified

No. 1438-CPR-0670



UL 7 EN
21.03.2013

Technische Daten / Technical Data

Trafoanpassung	
Transformer matching	10/5/3/1,25/0,8 W
Abstrahlwinkel	47°/4000 Hz vert./
Opening angle (-6 dB)	94°/4000 Hz hor.
Übertragungsbereich (-10 dB)	
Frequency response (-10 dB)	300 – 20000 Hz
Mittlerer Schalldruckpegel	
Mean sound pressure level	90 dB (1 W/1 m)
Max. Schalldruckpegel	
Max. sound pressure level	100 dB (10 W/1 m)
Kabellänge	
Length of cable	0,4 m
Anschluss	Schraubklemmen
Terminal	Screw terminals
Gewicht netto	
Net weight	1,45 kg

EN 54-24 konformes Datenblatt auf Anfrage erhältlich.
EN 54-24 complaint datasheet is available upon request.

