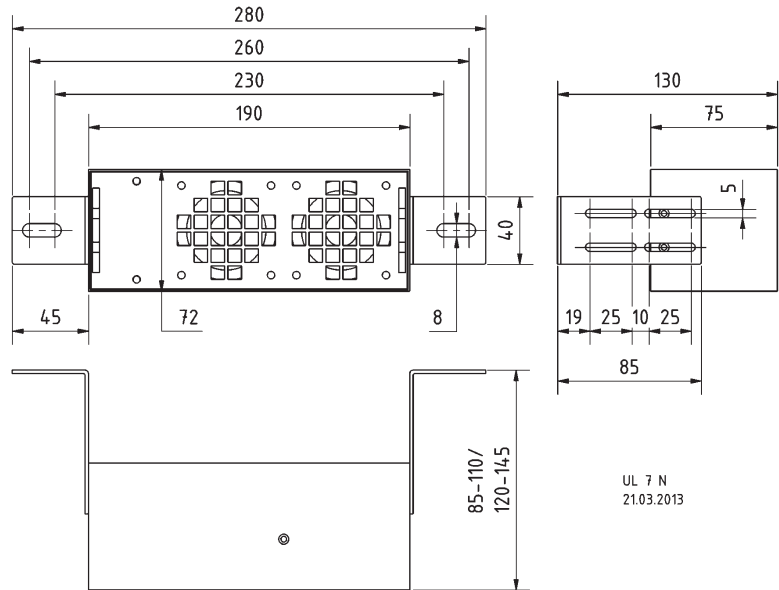
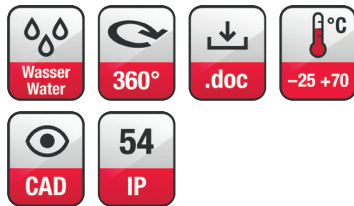
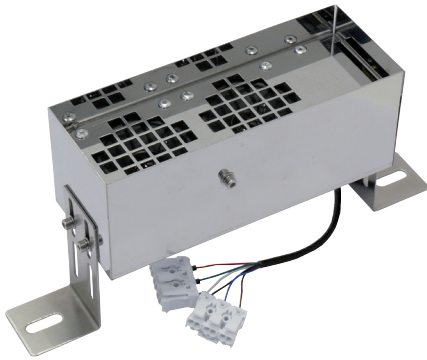


UL 7 N

Art. No. 50471 – 100 V

Gehäuselautsprecher für den Einbau in Lichtbändern. Rostfreies Edelstahl-Gehäuse (V2A). Bestückt mit zwei leistungsstarken 7-cm-Breitbandlautsprechern und einem 100-V-Übertrager.

Cabinet-housed speaker for use in lighting systems. Stainless steel cabinet (V2A). Equipped with two 7 cm fullrange speakers and an 100 V transformer.



Technische Daten / Technical Data

Trafoanpassung <i>Transformer matching</i>	10/5/3/1,25/0,8 W
Impedanz <i>Impedance</i>	1,0/2,0/3,3/8,0/12,5 kΩ
Schalldruckpegel <i>Sound pressure level</i>	93 dB (1 W/1 m) @ 531 Hz
Abstrahlwinkel (-6 dB) <i>Opening angle (-6 dB)</i>	47° vert. / 94° hor. / 4000 Hz
Übertragungsbereich (-10 dB) <i>Frequency response (-10 dB)</i>	300–20000 Hz
Mittlerer Schalldruckpegel <i>Mean sound pressure level</i>	90 dB (1 W/1 m)
Max. Schalldruckpegel <i>Max. sound pressure level</i>	100 dB (10 W/1 m)
Kabellänge <i>Length of cable</i>	0,4 m
Anschluss <i>Terminal</i>	Federklemmen Spring terminals
Gewicht netto <i>Net weight</i>	1,45 kg

