

DK 130 X - 100 V

Art. No. 50241



Druckkammerhorn-Lautsprecher mit 100-V-Übertrager. Kompakte Bauweise und wasserfeste Ausführung. Hoher Schalldruck und breiter Übertragungsbereich, dadurch hervorragende Sprachverständlichkeit. Schwenkbarer Metallbügel zur Befestigung an Decken, Wänden, Säulen usw.

Re-entrant horn speaker with 100 V transformer. Compact dimensions and waterproof design. High sound pressure and wide range of frequency response guarantee excellent voice quality. Pivoting metal frame for mounting walls, ceilings, columns etc.

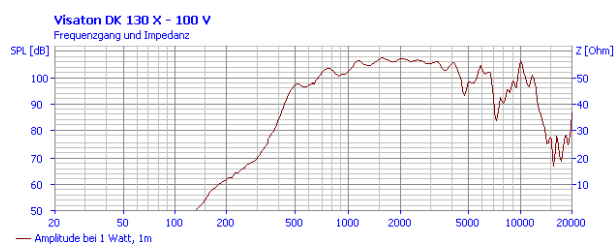
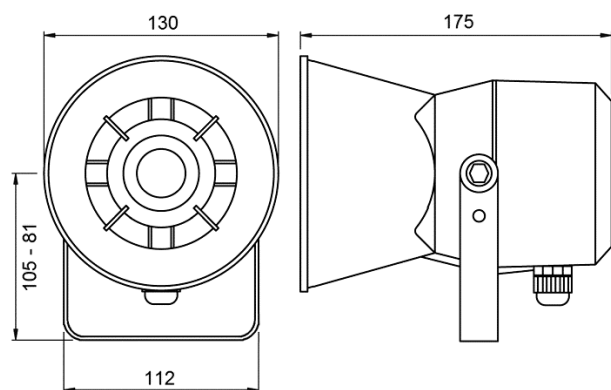
Anwendungsmöglichkeiten / Typical applications

- Beschallung von Werkhallen, Bahnhöfen usw.
- Außenbeschallung an Fahrzeugen
- Einsatz in Alarmanlagen
- PA systems in factory halls, railway stations etc.
- Outdoor PA for vehicles
- Use in alarm systems

23.09.2015

DK 130 X - 100 V

Art. No. 50241



Technische Daten / Technical data

Trafoanpassung Transformer matching	6 W
Übertragungsbereich Frequency response	500–7000 Hz
Mittlerer Schalldruckpegel Mean sound pressure level	106 dB (1 W/1 m)
Gewicht netto Net weight	1,7 kg
Länge des Anschlusskabels Length of cable	1,1 m
Schutzklasse Protective system	IP 67
Temperaturbereich Temperature range	–30 ... 60 °C