

# DK 8 - 100 V/20 Ohm

Art. No. 50203

---



**Druckkammerhorn-Lautsprecher** mit 100-V-Übertrager. Leistungsanpassung des 100-V-Modells in fünf Stufen mittels Drehschalter, zusätzlich 20-Ohm-Einstellung möglich. Hoher Schalldruck und breiter Übertragungsbereich, dadurch hervorragende Sprachverständlichkeit. Schwenkbarer Metallbügel zur Befestigung an Decken, Wänden, Säulen usw.

**Re-entrant horn speaker** with 100 V transformer. Five-stage level adjustment for 100 V model via knob, in addition 20 Ohm possible. High sound pressure and wide range of frequency response guarantee excellent voice quality. Pivoting metal frame for mounting walls, ceilings, columns etc.

## Anwendungsmöglichkeiten / Typical applications

- Beschallung von Werkhallen, Bahnhöfen usw.
- Außenbeschallungen
- PA systems in factory halls, railway stations etc.
- Outdoor PA

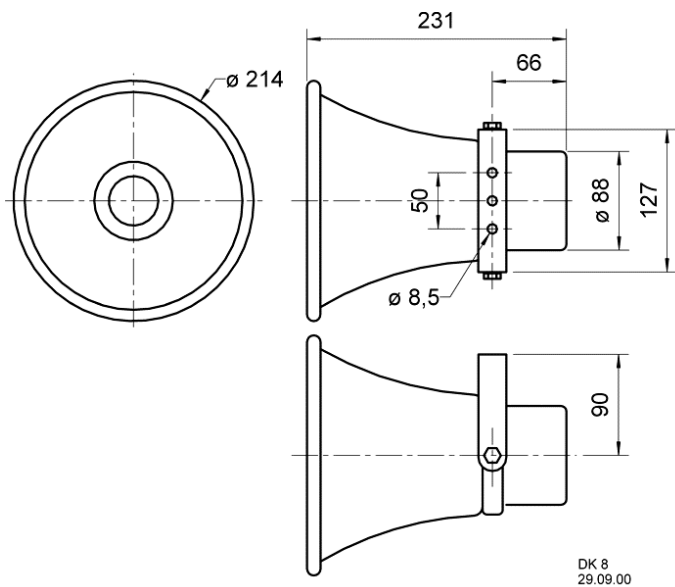
## Eigenschaften / Attributes

- funktionstüchtig bei tiefen Temperaturen gemäß EN 60068-2-1 (-25 °C; 96 h)
- erfüllt die Anforderungen des Germanischen Lloyd (Anforderungen für elektrische Betriebsmittel/Kälte)
- 100-V-Übertrager
- UV-beständig
- Functionally at low temperature according to EN 60068-2-1 (-25 °C; 96 h)
- Up to the standards of the Germanischer Lloyd (requirements for electrical equipment/low temperature)
- 100 V transformer
- UV-resistant

01.10.2015

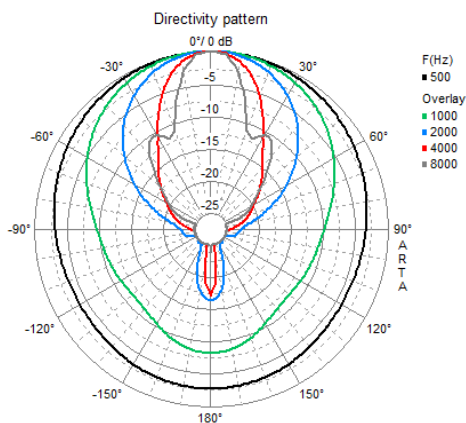
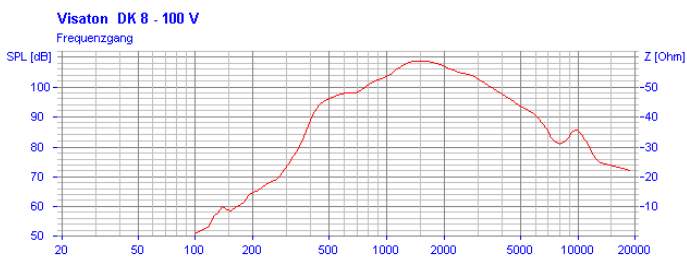
# DK 8 - 100 V/20 Ohm

Art. No. 50203



## Technische Daten / Technical data

Trafoanpassung Transformer matching	15; 10; 5; 3; 1 W; 20 Ohm
Schalldruckpegel Sound pressure level	107 dB (1 W/1 m) @ 1144 Hz
Übertragungsbereich Frequency response	400-5000 Hz
Mittlerer Schalldruckpegel Mean sound pressure level	105 dB (1 W/1 m)
Maximaler Schalldruckpegel Max. sound pressure level	117 dB (15 W/1 m)
Abstrahlwinkel (-6 dB) Opening angle (-6 dB)	42°/4000 Hz
Gewicht netto Net weight	1,4 kg
Länge des Anschlusskabels Length of cable	0,6 m
Schutzklasse Protective system	IP 66
Temperaturbereich Temperature range	-25 ... 70 °C
Farbe Colour	RAL 7012



01.10.2015