

# WL 13 NR - 100 V

Art. No. 50303

---



**Wandlautsprecher mit Lautstärkereglern**, weißem Holzgehäuse und Lochblech-Abdeckung. Bestückt mit einem hochwertigen Breitbandlautsprecher. Gute Musikwiedergabe und klare Sprachverständlichkeit. Zur Montage wird die Rückwand des Lautsprechers mit zwei Schrauben befestigt, anschließend das Gehäuse aufgesteckt und mit Hilfe von zwei stabilen Federn gehalten. Anschluss an das 100-V-Netz und Pegelanpassung durch Druckfederklemme.

Ebenfalls erhältlich:

- WL 13 N - 100 V (ohne Lautstärkereglern)

**Wall-mounted speaker with a volume control-knob**, wooden cabinet and metal grille. Fitted with a high quality full range driver. Removable rear panel for easy fitting to the wall using two screws. Good music reproduction and clear speech reproduction properties. Connection to 100 V network and level trimming by means of spring terminal.

Also available:

- WL 13 N - 100 V (without volume control)

## Anwendungsmöglichkeiten / Typical applications

- Wandlautsprecher in 100-V-Beschallungsanlagen in Verkaufsräumen, Schulen, Hotels, Arztpraxen etc. für Durchsagen und Hintergrundbeschallung
- Wall-mounted speakers in 100 volt networks in public areas, schools, hotels, surgeries etc. for announcements and backgrounds

01.10.2015

## Gehäuselautsprecher / Cabinet-housed speakers



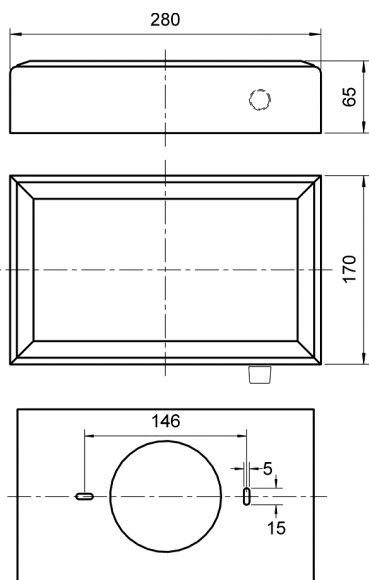
### Eigenschaften / Attributes

- 100-V-Übertrager
  - Holzgehäuse mit Rückwand
  - Pegelregler
- 
- 100 V transformer
  - Wooden cabinet with rear panel
  - level control

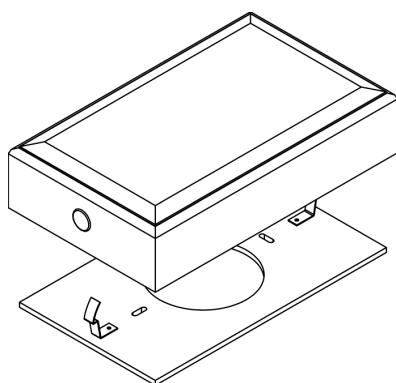
01.10.2015

# WL 13 NR - 100 V

Art. No. 50303

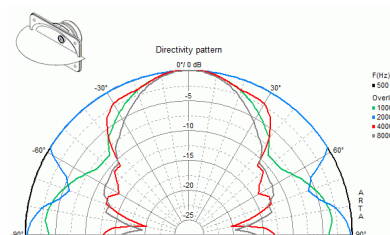
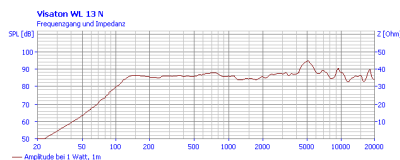


WL 13 N/NR/NRP  
20.03.2006



## Technische Daten / Technical data

Trafoanpassung Transformer matching	6; 3; 1,5 W
Schalldruckpegel Sound pressure level	96 dB (1 W/1 m) @ 4954 Hz
Übertragungsbereich Frequency response	90–20000 Hz
Mittlerer Schalldruckpegel Mean sound pressure level	88 dB (1 W/1 m)
Maximaler Schalldruckpegel Max. sound pressure level	96 dB (1 W/1 m)
Abstrahlwinkel (-6 dB) Opening angle (-6 dB)	79°/4000 Hz hor. 61°/4000 Hz vert.
Gewicht netto Net weight	1,4 kg
Temperaturbereich Temperature range	-25 ... 70 °C
Farbe Colour	RAL 9010



01.10.2015

