

GERMANY
VISATON[®]

Der Lautsprecherspezialist
The Loudspeaker Specialist



NEUHEITEN NEWS

Produktportfolio
Product Range

FR 13

Art. No. 4800 – 4 Ω

Art. No. 4802 – 8 Ω **NEU**



Art. No. 4643 Art. No. 4667



Technische Daten / Technical Data

Nennbelastbarkeit Rated power	30 W
Impedanz Impedance	4 Ω / 8 Ω
Übertragungsbereich (-10 dB) Frequency response (-10 dB)	65–20000 Hz
Mittlerer Schalldruckpegel Mean sound pressure level	88 dB (1 W/1 m)
Grenzauslenkung x_{mech} Excursion limit x_{mech}	± 2,5 mm
Resonanzfrequenz Resonant frequency	100 Hz
Obere Polplattenhöhe Height of front pole-plate	3 mm
Schwingspulendurchmesser Voice coil diameter	20 mm Ø
Wickelhöhe Height of winding	6 mm
Schallwandöffnung Cut-out diameter	116 mm Ø
Anschluss Terminal	4,8 x 0,8 mm (+) / 2,8 x 0,8 mm (-)
Gewicht netto Net weight	0,29 kg

13 cm (5") Breitbandlautsprecher mit inverser Sicke. Gleichmäßiger Frequenzgang und kräftige Tieftonwiedergabe. Einfache Montage z.B. in Fahrzeugen mit Einbauorten für 13-cm-Lautsprecher.

Anwendungsmöglichkeiten:

- Einbaulautsprecher in Kraftfahrzeugen, Bussen oder Schienenfahrzeugen
- elektronische Musikinstrumente, Kontrolllautsprecher in elektronischen Geräten

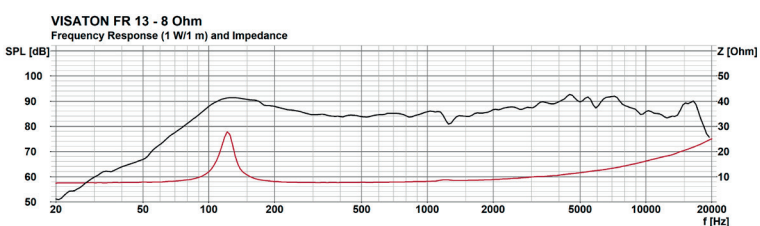
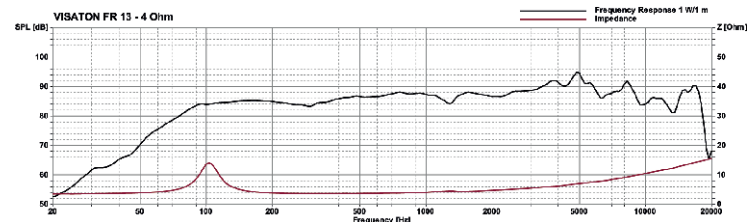
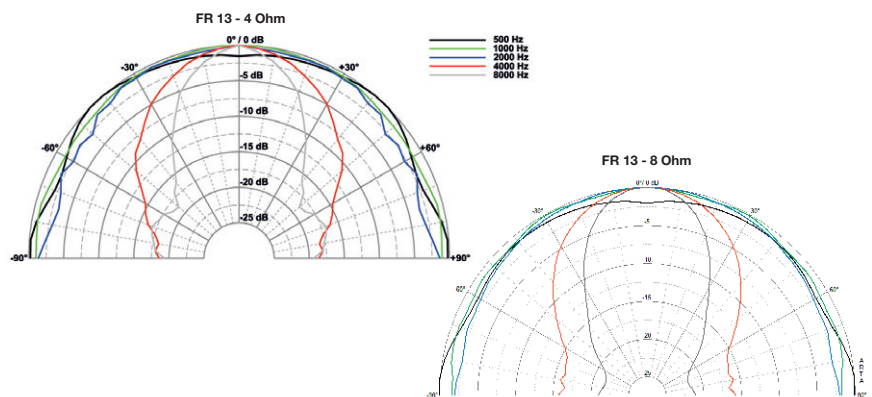
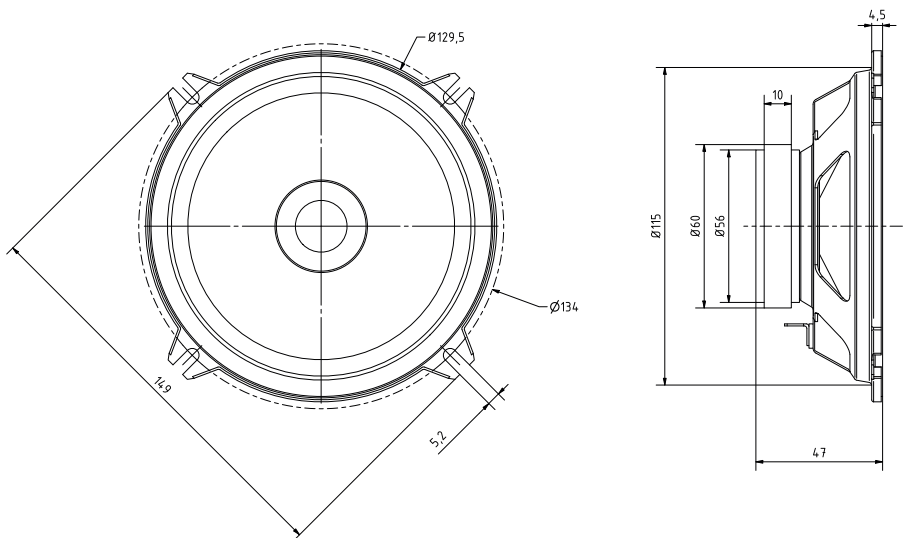
Zubehör: Schutzgitter (Art.-No. 4643, 4667)

13 cm (5") full-range loudspeaker with an inverted surround. Uniform frequency response and powerful low-frequency output. Simple installation e.g. in vehicles with loudspeaker mounts for 13 cm loudspeakers.

Typical applications:

- Built into cars, busses or trains
- Electronic musical instruments, Monitoring speaker for electronic devices

Accessories: Protective grille (Art.-No. 4643, 4667)



FR 131.30

Art. No. 2493 – 8 Ω

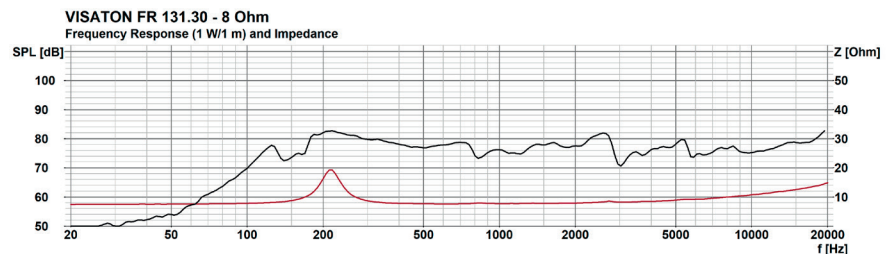
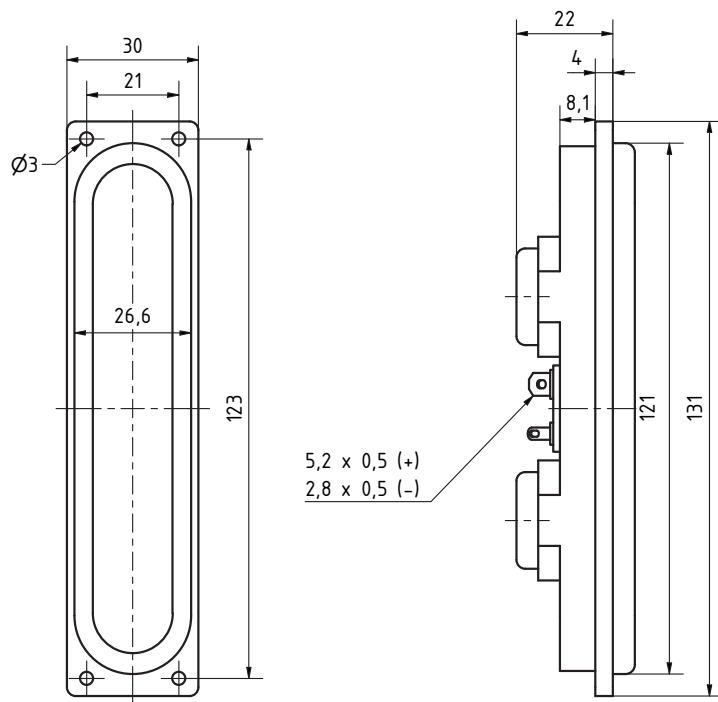


Technische Daten / Technical Data

Nennbelastbarkeit	10 W
Rated power	10 W
Impedanz	8 Ω
Mittlerer Schalldruckpegel	77 dB (1 W/1 m)
Mean sound pressure level	77 dB (1 W/1 m)
Übertragungsbereich (-10 dB)	150–20000 Hz
Frequency response (-10 dB)	150–20000 Hz
Resonanzfrequenz	210 Hz
Resonant frequency	210 Hz
Anschluss	
Terminal	5,2 x 0,5 mm (+)/2,8 x 0,5 mm (-)
Gewicht netto	72 g
Net weight	72 g

13 x 3 cm (5,1" x 1,2") Breitbandlautsprecher mit 2 kräftigen Neodymmagneten und ausgeglichenem und breitem Übertragungsbereich.

13 x 3 cm (5,1" x 1,2") full-range speaker with powerfull double neodymium magnet system and balanced and wide frequency range.



R 10 SN

Art. No. 2111 – 32 Ω



10 cm (4") Breitbandlautsprecher mit hohem Wirkungsgrad und ausgeglichenem Frequenzgang mit Hochtonanstieg. Dadurch sehr gute Sprachverständlichkeit. Besonders geeignet als Einbaulautsprecher für elektronische Geräte und Beschallungsanlagen.

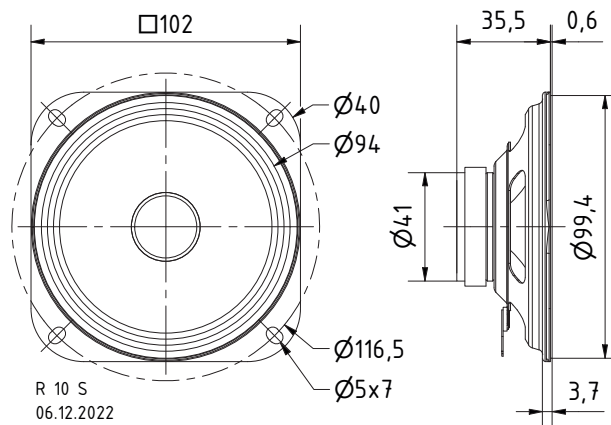
Anwendungsmöglichkeiten: Kontroll-Lautsprecher für elektronische Geräte, Deckenlautsprecher in Schienenfahrzeugen und Bussen, Modellbau

Zubehör: Schutzgitter (Art. No. 4640, 4642, 4670, 4744)

10 cm (4") fullrange speaker with high efficiency and balanced frequency response. Especially suitable as control speaker for electronic devices.

Typical applications: Control speakers for electronic devices, Ceiling-mounted speakers in railway carriages and busses, Model construction

Accessories: Protective grilles (Art. No. 4640, 4642, 4670, 4744)



R 10 S
06.12.2022

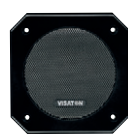
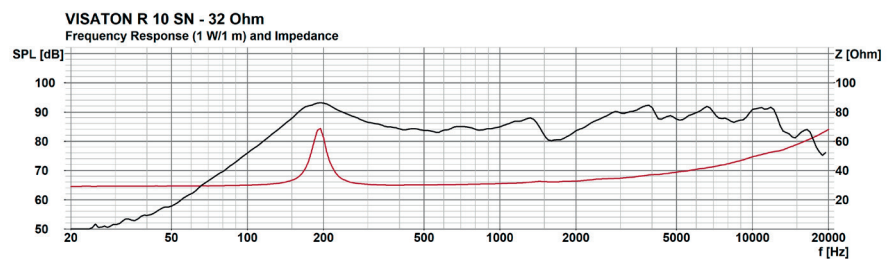
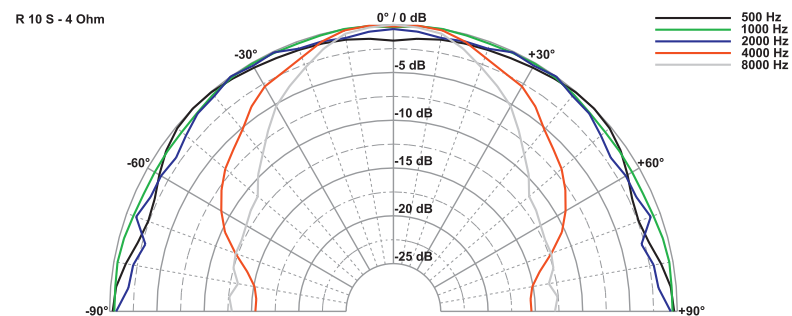


Technische Daten / Technical Data

Nennbelastbarkeit Rated power	15 W
Impedanz Impedance	32 Ω
Übertragungsbereich (-10 dB) Frequency response (-10 dB)	100–13000 Hz
Mittlerer Schalldruckpegel Mean sound pressure level	87 dB (1 W/1 m)
Resonanzfrequenz Resonant frequency	160 Hz
Obere Polplattenhöhe Height of front pole-plate	3 mm
Schwingspulendurchmesser Voice coil diameter	15 mm Ø
Schallwandöffnung Cut-out diameter	93 mm Ø
Anschluss Terminal	5,2 x 0,5 mm (+)/2,8 x 0,5 mm (-)
Gewicht netto Net weight	0,16 kg

¹⁾ IP-Schutzklasse für Frontseite bei Einbau in ein abgedichtetes Gehäuse (ggf. ist eine Verklebung des Lautsprechers und eine Frontabdeckung (Gitter) notwendig)

²⁾ IP protection class for front side when built into a sealed enclosure (gluing of the loudspeaker and a front cover (grille) might be necessary)



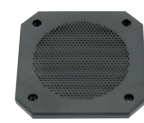
Art. No. 4642



Art. No. 4670



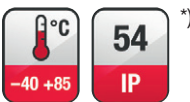
Art. No. 4640



Art. No. 4744

SL 87 FS

Art. No. 2394 – 8 Ω



Technische Daten / Technical Data

Nennbelastbarkeit Rated power	10 W
Impedanz Impedance	8 Ω
Mittlerer Schalldruckpegel Mean sound pressure level	85 dB (1 W/1 m)
Übertragungsbereich (-10 dB) Frequency response (-10 dB)	100-17000 Hz
Resonanzfrequenz Resonant frequency	185 Hz
Grenzauslenkung x_{mech} Excursion limit x_{mech}	±2,0 mm
Obere Polplattenhöhe Height of front pole-plate	3 mm
Schwingspulendurchmesser Voice coil diameter	21 mm
Wickelhöhe Height of winding	4,5 mm
Anschluss Terminal	4,8 x 0,5 mm / 2,8 x 0,5 mm
Gewicht netto Net weight	0,240 kg

*) für Frontseite bei Einbau in ein abgedichtetes Gehäuse (ggf. ist eine Verklebung des Lautsprechers und eine Frontabdeckung (Gitter) notwendig)

*) for front side when built into a sealed enclosure (gluing of the loudspeaker and a front cover (grille) might be necessary)

8 cm (3.3") Breitbandlautsprecher mit Kunststoffmembran und Ferritmagnet. Sehr flache Bauweise, optimiert für gute Sprach- und Signalqualität im ÖPNV.

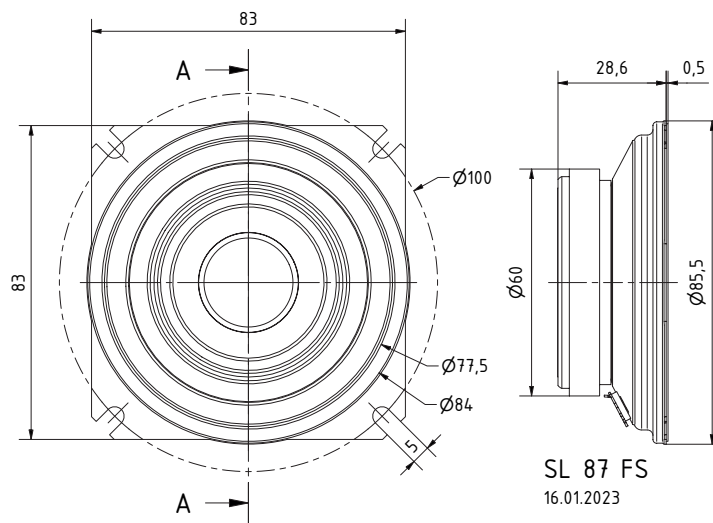
Eigenschaften: Erfüllt die Standards im Schienenverkehr nach EN 50155 bzgl. den Umweltprüfungen:

- Kälte
- trockene Wärme
- feuchte Wärme (zyklisch)
- Vibration und mech. Schock nach DIN EN 61373
- Brandschutz nach EN 45545

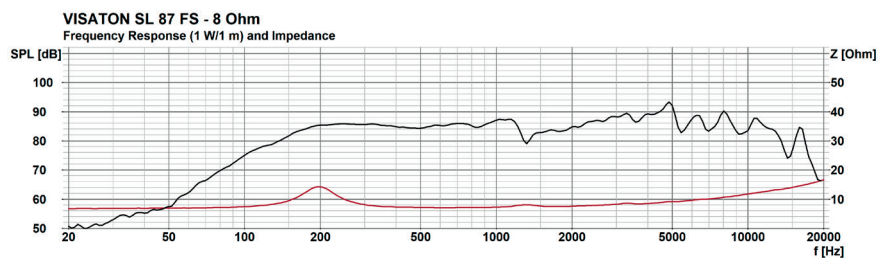
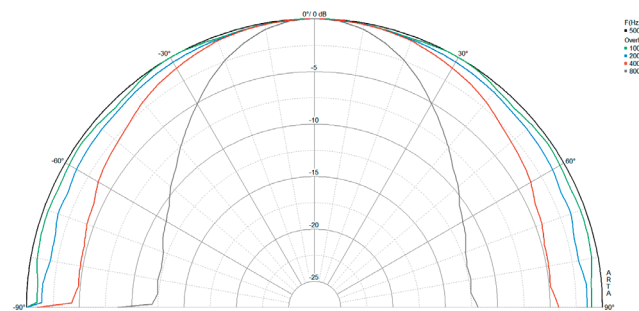
8 cm (3.3") full-range speaker with plastic cone and ferrite magnet. Very flat design, optimized for good voice and signal quality in public transport.

Attributes: Meets railway standards in accordance to EN 50155 for environmental testing:

- cold
- dry heat
- damp heat (cyclic)
- vibration and mech. shock according to DIN EN 61373
- fire protection according to EN 45545



Directivity pattern



SL 83

Art. No. 2278 – 4 Ω



8 cm (3.3") Breitbandlautsprecher mit Kunststoffmembran und Ferritmagnet optimiert für anspruchsvolle Umweltbedingungen.

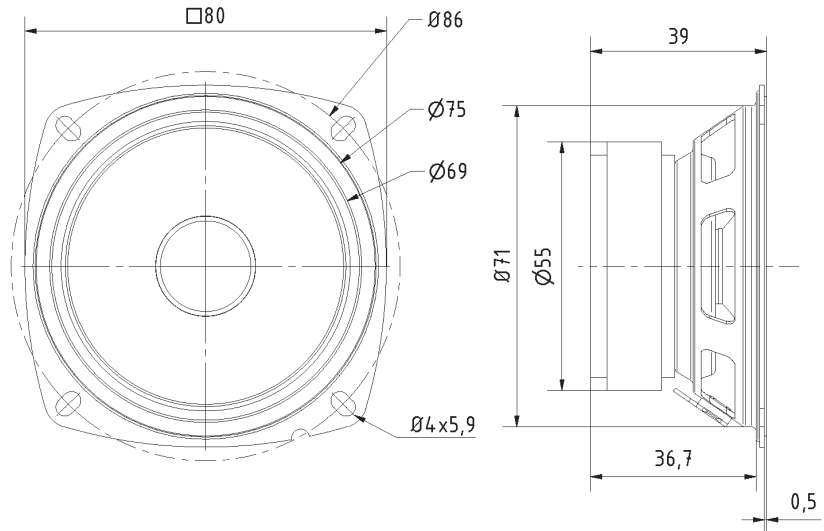
Anwendungsmöglichkeiten:

- AVAS Systeme
- Schallzeilen

8 cm (3.3") full-range speaker with plastic cone and ferrite magnet optimized for demanding environmental conditions.

Typical applications:

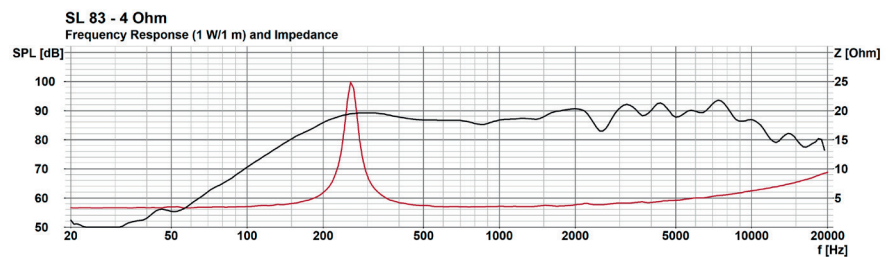
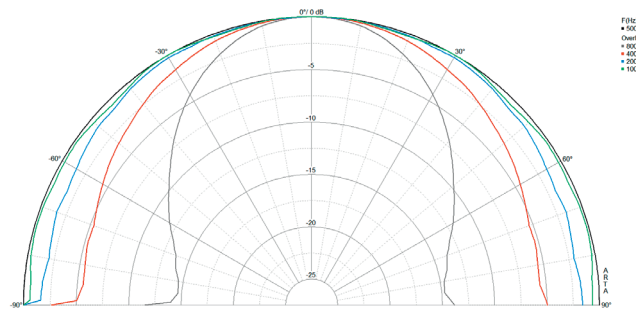
- AVAS Systems
- Column speakers



Technische Daten / Technical Data

Nennbelastbarkeit Rated power	8 W
Impedanz Impedance	4 Ω
Mittlerer Schalldruckpegel Mean sound pressure level	88 dB (1 W/1 m)
Übertragungsbereich (-10 dB) Frequency response (-10 dB)	130–16.000 Hz
Resonanzfrequenz Resonant frequency	250 Hz
Obere Polplattenhöhe Height of front pole-plate	3 mm
Schwingspulen­durchmesser Voice coil diameter	16,5 mm
Wickelhöhe Height of winding	4,6 mm
Schallwandöffnung Cut-out diameter	72 mm
Anschluss Terminal	4,8 x 0,8/2,8 x 0,8 mm
Gewicht netto Net weight	252 g

Directivity pattern



FRS 7 XWP

Art. No. 2016 – 8 Ω

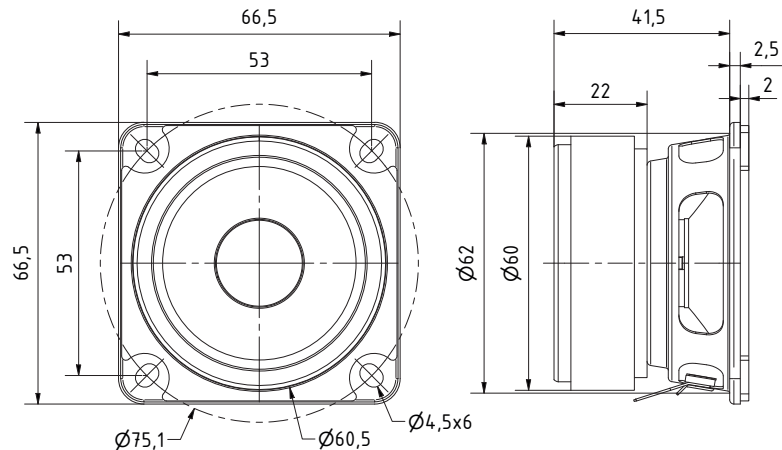


6,5 cm (2.5") Breitbandlautsprecher mit ausgeglichenem Frequenzgang und sehr gutem Hochtonanteil. Besonders geeignet als Einbaulautsprecher für die Musikwiedergabe sowie zur Bestückung von ELA Zeilen. Optimiert für kleine geschlossene und Bassreflexgehäuse. Hohe Leistungs- und Hubreserven für gute Wiedergabequalität auch im Bassbereich.

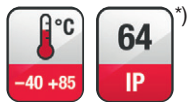
Zubehör: passend für Gitter FRS 7 (Art. Nr. 2312)

6.5 cm (2.5") full-range speaker with balanced frequency response and very good highs. Especially suitable as built-in speaker for music reproduction and as driver for column speakers. Optimized for small closed and bassreflex enclosures. High reserves regarding power and cone movement for good audio quality, even in the bass range.

Accessories: suitable for Grille FRS 7 (Art. No. 2312)



FRS 7 XWP – 8 Ohm
18.11.2022



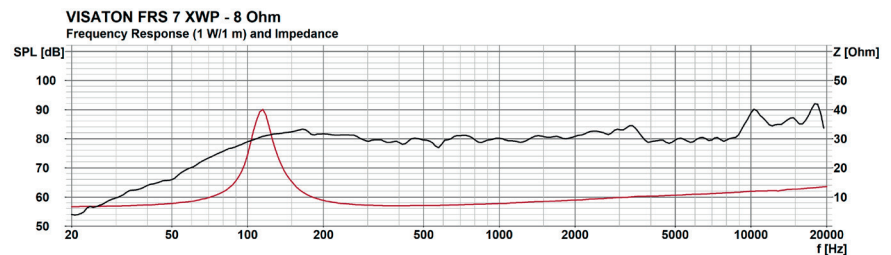
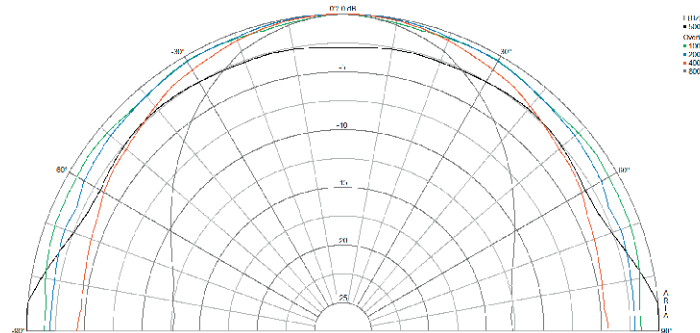
Technische Daten / Technical Data

Nennbelastbarkeit Rated power (DIN IEC 60268-5)	10 W
Impedanz Impedance	8 Ω
Mittlerer Schalldruckpegel Mean sound pressure level	81 dB (1 W/1 m)
Übertragungsbereich (-10 dB) Frequency response (-10 dB)	fu-20000 Hz
Resonanzfrequenz Resonant frequency	100 Hz
Grenzauslenkung x_{mech} Excursion limit x_{mech}	5,0 mm
Obere Polplattenhöhe Height of front pole-plate	3 mm
Schwingpulendurchmesser Voice coil diameter	20,38 mm
Wickelhöhe Height of winding	8,8 mm
Anschluss Terminal	2,8 x 0,5/2,8 x 0,5 mm
Gewicht netto Net weight	0,360 kg

*) für Frontseite bei Einbau in ein abgedichtetes Gehäuse (ggf. ist eine Verklebung des Lautsprechers und eine Frontabdeckung (Gitter) notwendig)

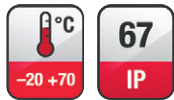
*) for front side when built into a sealed enclosure (gluing of the loudspeaker and a front cover (grille) might be necessary)

Directivity pattern



K 59 SC

Art. No. 2959 – 8 Ω



5,9 cm (2,3") Breitbandlautsprecher. Magnetisch geschirmt. Mit salzwasserbeständiger Membran. Hoher Wirkungsgrad durch Neodym-Magnet. Frontseitige Gummidichtung.

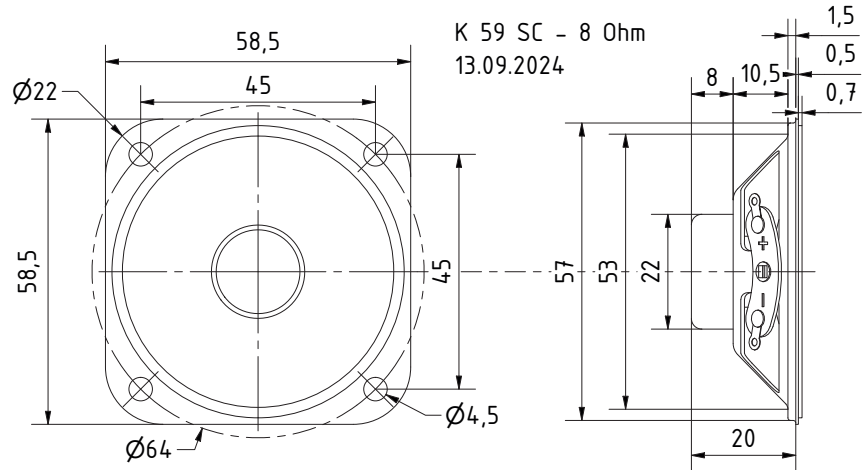
Anwendungsmöglichkeiten:

- Kommunikationsgeräte in der Schifffahrt

5,9 cm (2,3") fullrange speaker. Magnetically shielded. Sea water resistant cone. High-efficiency due to neodymium magnet. Frontal rubber gasket.

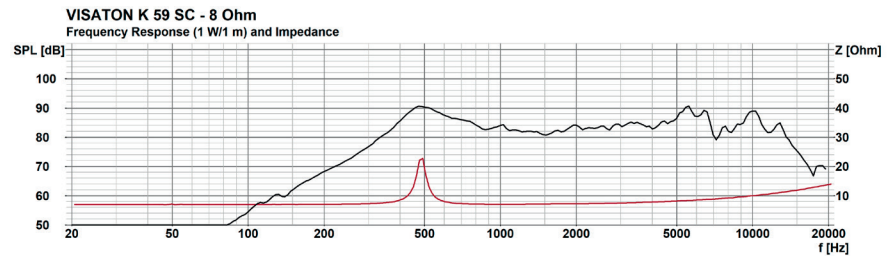
Typical applications:

- Communication devices in marine applications



Technische Daten / Technical Data

Nennbelastbarkeit Rated power	3 W
Impedanz Impedance	8 Ω
Mittlerer Schalldruckpegel Mean sound pressure level	85 dB (1 W/1 m)
Übertragungsbereich (-10 dB) Frequency response (-10 dB)	280–15.000 Hz
Resonanzfrequenz Resonant frequency	490 Hz
Anschluss Lötösen 2,8 x 0,3 / 2,8 x 0,3 mm Terminal Solder lugs 2,8 x 0,3 / 2,8 x 0,3 mm	
Gewicht netto Net weight	34 g



BF 32 S WP

Art. No. 2251 - 8 Ω



Technische Daten / Technical Data

Nennbelastbarkeit Rated power	2 W
Impedanz Impedance	8 Ω
Mittlerer Schalldruckpegel Mean sound pressure level	88 dB (0,1 W/0,1 m)
Übertragungsbereich (-10 dB) Frequency response (-10 dB)	145-20000 Hz
Resonanzfrequenz Resonant frequency	280 Hz
Lineare Auslenkung X_{lin} Linear Excursion X_{lin}	± 0,6 mm
Obere Polplattenhöhe Height of front pole-plate	1,9 mm
Schwingspulen­durchmesser Voice coil diameter	19 mm
Wickelhöhe Height of winding	3,3 mm
Anschluss Terminal	Lötösen Solder lugs
Gewicht netto Net weight	31 g

*) IP-Schutzklasse für Frontseite bei Einbau in ein abgedichtetes Gehäuse (ggf. ist eine Verklebung des Lautsprechers und eine Frontabdeckung (Gitter) notwendig)

*) IP protection class for front side when built into a sealed enclosure (gluing of the loudspeaker and a front cover (grille) might be necessary)

3,2 cm (1,3") Breitbandlautsprecher mit breitem, ausgewogenem Frequenzgang und sehr guter Tieftonwiedergabe. Mit kräftigem Neodym-Antrieb. Geeignet für Anwendungen, die zugleich geringe Abmessungen und gute Musik- und Sprachwiedergabe in feuchteren Umgebungen fordern. Der quadratische Korb mit vier Befestigungs­löchern ermöglicht eine einfache Montage. Mit schwarzer Aluminium-Membran und Gummisicke.

Anwendungsmöglichkeiten:

- Flachbildschirme (TV und PC)
- Info-Terminals
- Sprach- und Musikwiedergabe in kompakten Geräten und Automaten

Eigenschaften:

- Wasserfestes Design durch Aluminiummembran und PU-Sicke
- Kunststoffkorb (ABS)

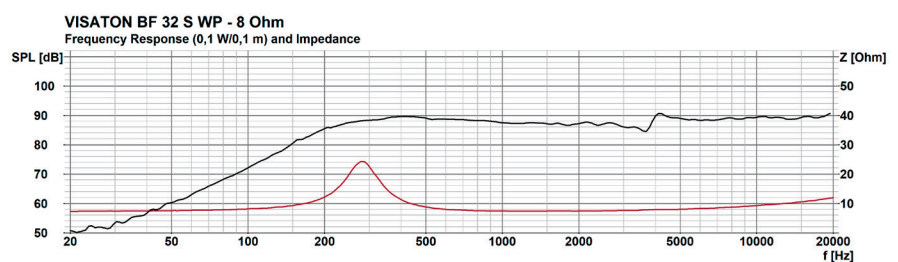
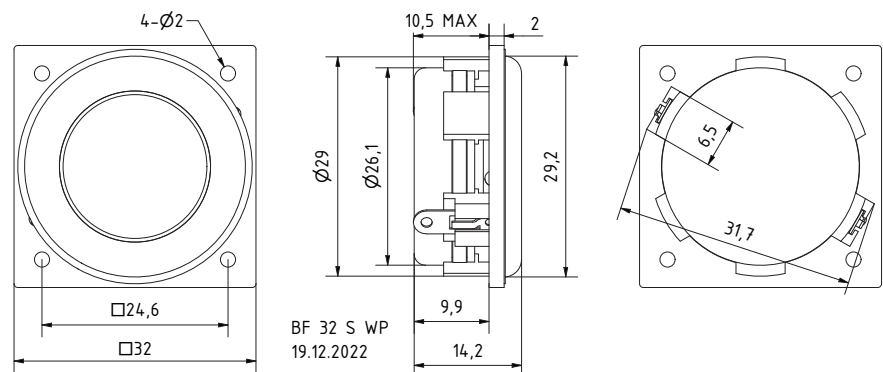
3.2 cm (1.3") fullrange speaker with a wide and balanced frequency response and very good low range reproduction. With powerful neodymium magnet. Suitable for applications where slim construction and good music and speech reproduction are requested in humid environments. Square basket with four mounting holes for easy mounting. With black aluminium-membrane and rubber-surround.

Typical applications:

- Flat TVs
- Info terminals
- Speech and music reproduction in compact devices and machines

Attributes:

- Waterproof design due to aluminium membrane and PU surround
- Plastic basket (ABS)



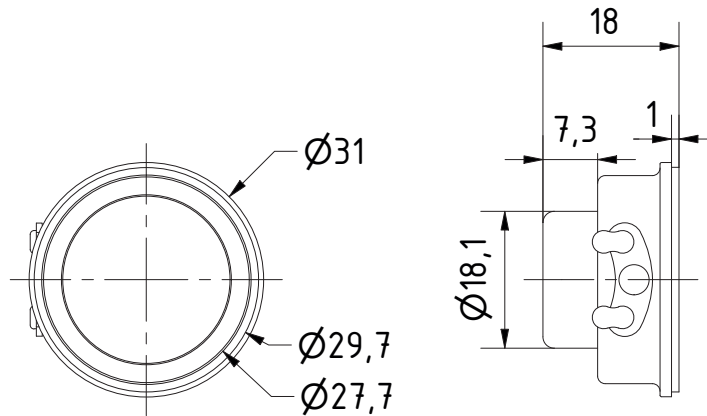
BF 30 R

Art. No. 2530 – 4 Ω

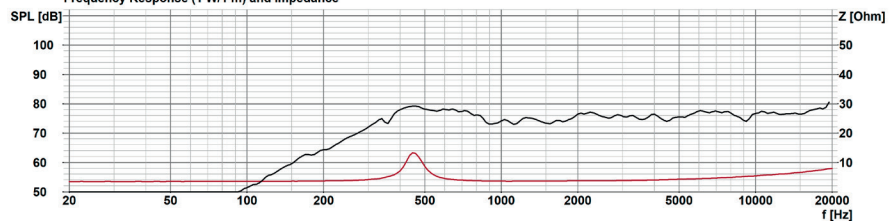


3 cm (1,2") Breitbandlautsprecher mit breitem, ausgewogenem Frequenzgang und sehr guter Tieftonwiedergabe. Mit kräftigem Neodym-Antrieb. Geeignet für Anwendungen, die zugleich geringe Abmessungen und gute Musik- und Sprachwiedergabe fordern.

3 cm (1.2") fullrange speaker with a wide and balanced frequency response and very good lowrange reproduction. With powerful Neodymium driver. Suitable for applications where slim construction and good music and speech reproduction are requested.



VISATON BF 30 R - 4 Ohm
Frequency Response (1 W/1 m) and Impedance



Technische Daten / Technical Data

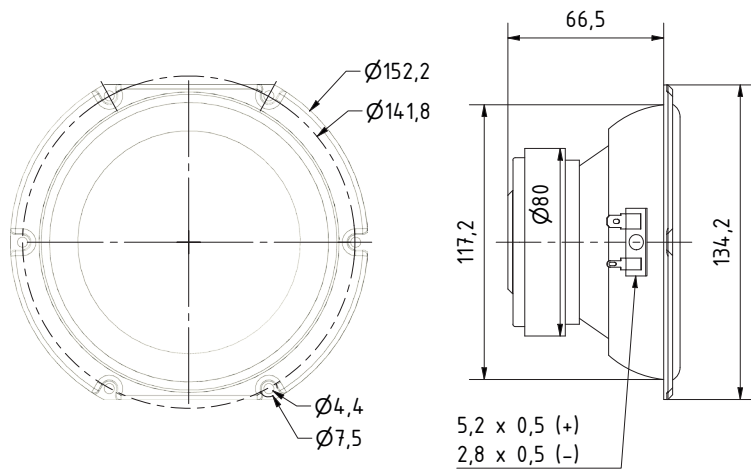
Nennbelastbarkeit	2 W
Rated power	2 W
Impedanz	4 Ω
Impedance	4 Ω
Übertragungsbereich (-10 dB)	240–20000 Hz
Frequency response (-10 dB)	240–20000 Hz
Mittlerer Schalldruckpegel	77 dB (1 W/1 m)
Mean sound pressure level	77 dB (1 W/1 m)
Resonanzfrequenz	380 Hz
Resonant frequency	380 Hz
Anschluss	Lötösen
Terminal	Solder lugs
Gewicht netto	18 g
Net weight	18 g

W 150 X

Art. No. 9048 – 4 Ω

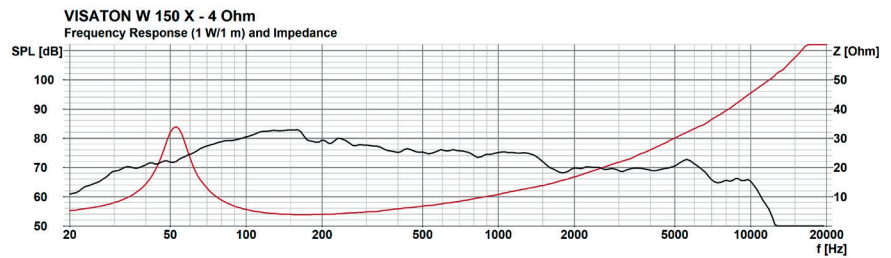
15 cm (5,9") Tieftöner mit robuster Polypropylen-Membran. Leistungsstark auch in kompakten Subwooferanwendungen.

15 cm (5.9") woofer with robust polypropylene membrane. Powerful also in compact subwoofer applications.



Technische Daten / Technical Data

Nennbelastbarkeit Rated power	50 W
Impedanz Impedance	4 Ω
Mittlerer Schalldruckpegel Mean sound pressure level	80 dB (1 W/1 m)
Übertragungsbereich (-10 dB) Frequency response (-10 dB)	32-1400 Hz
Resonanzfrequenz Resonant frequency	50 Hz
Anschluss Terminal	5,2 x 0,5 mm (+)/2,8 x 0,5 mm (-)
Gewicht netto Net weight	0,92 kg



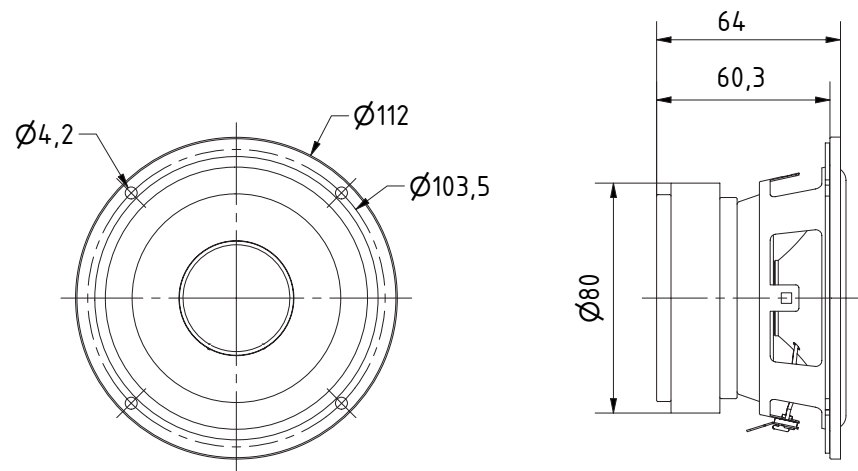
W 100 C

Art. No. 9017 – 4 Ω

Art. No. 9018 – 8 Ω

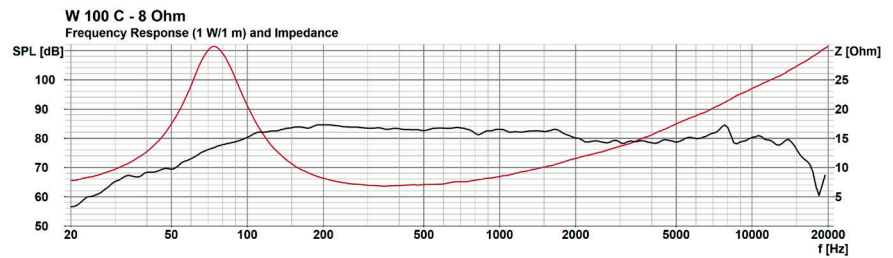
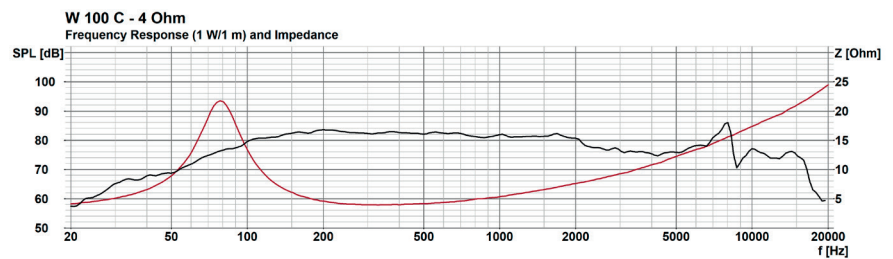
Kompakter und leistungsstarker Tieftöner für kräftige Basswiedergabe auch in kleinen Subwoofergehäusen

Compact and powerful 10 cm woofer for good and powerful bass reproduction even in small subwoofer cabinets.



Technische Daten / Technical Data

Nennbelastbarkeit <i>Rated power</i>	30 W
Impedanz <i>Impedance</i>	4 + 8 Ω
Mittlerer Schalldruckpegel <i>Mean sound pressure level</i>	84 dB (1 W/1 m)
Übertragungsbereich (-10 dB) <i>Frequency response (-10 dB)</i>	65–11.000 Hz
Resonanzfrequenz <i>Resonance frequency</i>	60 Hz
Schallwandöffnung <i>Cut-out diameter</i>	93 mm
Anschluss <i>Terminal</i>	4,8 x 0,5/2,8 x 0,5 mm
Gewicht netto <i>Net weight</i>	820 g



K 50

- Art. No. 2900 – 4 Ω
- Art. No. 2901 – 8 Ω
- Art. No. 2899 – 50 Ω



5 cm (2") Kleinlautsprecher mit Kunststoffmembran und Metallkorb. Geringe Baugröße, deshalb geeignet zur Signalausgabe in Geräten oder Anlagen, in denen wenig Platz zur Verfügung steht.

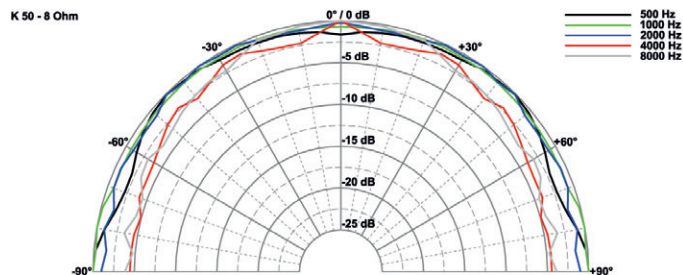
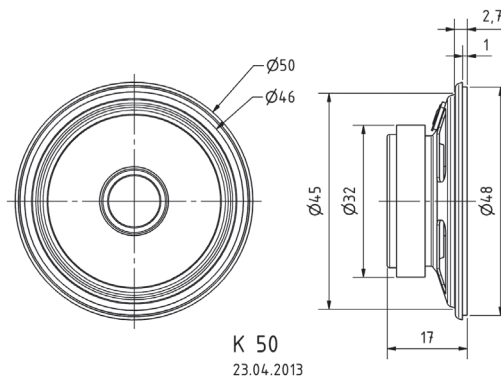
- Kunststoff: Mylar (Membran)
- Funktionstüchtig bei Kälte gemäß EN 60068-2-1/EN 50155

Anwendungsmöglichkeiten: Sprach- und Signalausgabe in Geräten und Anlagen im Innen- und Außenbereich

5 cm (2") miniature speaker with plastic diaphragm and metal basket. Thanks to its compact dimensions, suitable for signal output in machines and other equipment where space is at a premium.

- Plastic: Mylar (diaphragm)
- Functionally at cold according to EN 60068-2-1/EN 50155

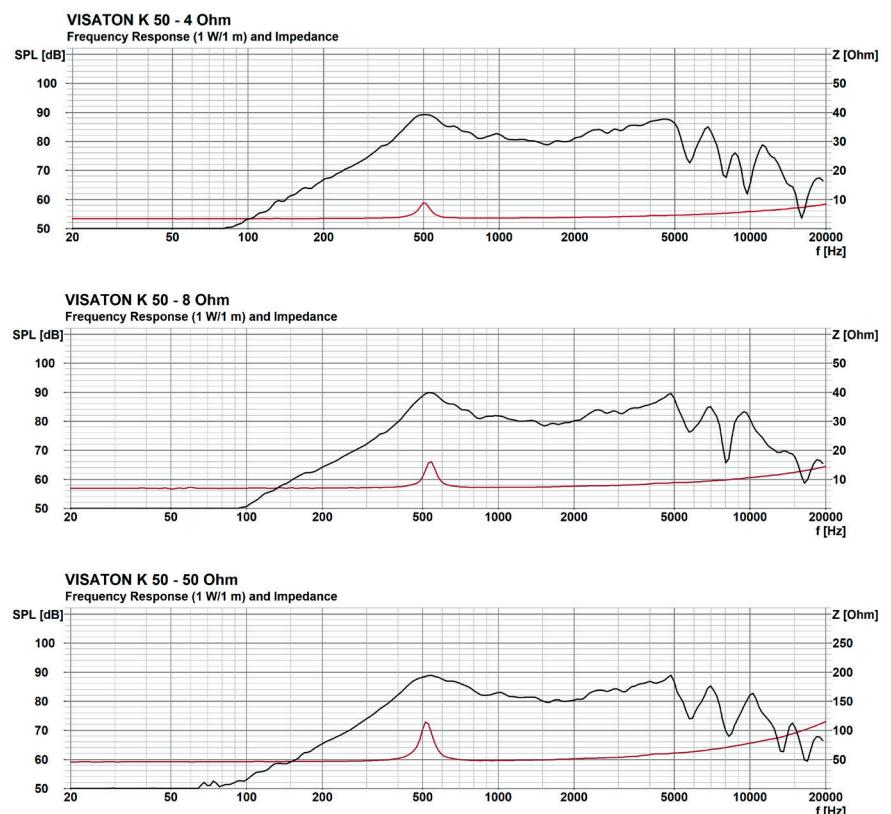
Typical applications: Voice and signal output in machines and other equipment both indoors and outdoors



Technische Daten / Technical Data

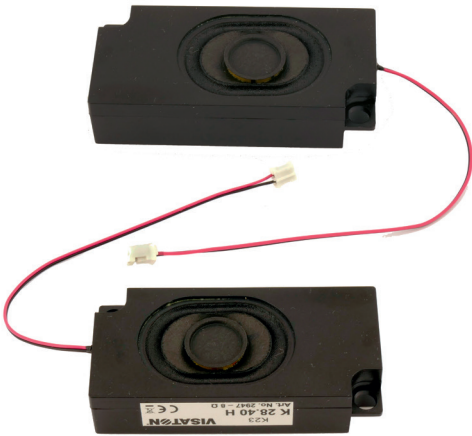
Nennbelastbarkeit Rated power	2 W
Impedanz Impedance	4 Ω / 8 Ω / 50 Ω
Übertragungsbereich (-10 dB) Frequency response (-10 dB)	250-10000 Hz
Mittlerer Schalldruckpegel Mean sound pressure level	83 dB (1 W/1 m)
Grenzauslenkung x_{mech} Excursion limit x_{mech}	± 0,5 mm
Resonanzfrequenz Resonance frequency	500 Hz
Obere Polplattenhöhe Height of front pole-plate	2 mm
Schwingspulen­durchmesser Voice coil diameter	14 mm Ø
Schallwandöffnung Cut-out diameter	45 mm Ø
Anschluss Terminal	Lötösen Solder lugs
Gewicht netto Net weight	50 g

^{*)} IP-Schutzklasse für Frontseite bei Einbau in ein abgedichtetes Gehäuse (ggf. ist eine Verklebung des Lautsprechers und eine Frontabdeckung (Gitter) notwendig)
^{*)} IP protection class for front side when built into a sealed enclosure (gluing of the loudspeaker and a front cover (grille) might be necessary)



K 28.40 H

Art. No. 2947 – 8 Ω



Technische Daten / Technical Data

Nennbelastbarkeit Rated power	2 W
Impedanz Impedance	8 Ω
Übertragungsbereich (-10 dB) Frequency response (-10 dB)	390–20000 Hz
Mittlerer Schalldruckpegel Mean sound pressure level	79 dB (1 W/1 m)
Resonanzfrequenz Resonant frequency	580 Hz
Anschluss Terminal	JST PHR-2
Kabellänge Length of cable	120 ± 8 mm
Gewicht netto Net weight	20 g

2,8 cm x 4 cm (1,1" x 1,6") Lautsprecher mit Papiermembran integriert in ein rechteckiges Kunststoffgehäuse mit rückseitigem 3M VHB 5915 Klebestreifen (25 mm x 40 mm) zur schnellen und unkomplizierten Montage. Flache Bauweise durch Neodymantrieb. Der Anschluss erfolgt über ein 120 mm langes Kabel und einen JST PHR-2 Stecker. Ausgewogenes Übertragungsverhalten.

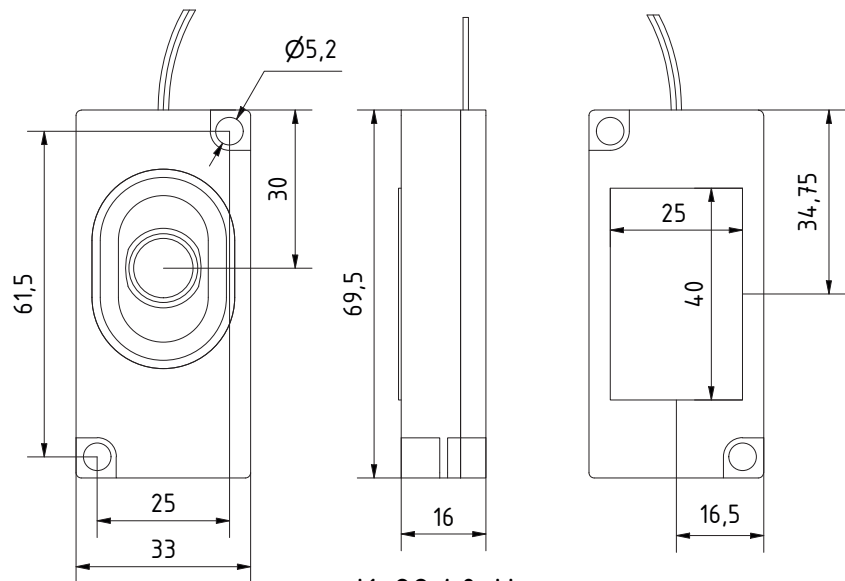
Anwendungsmöglichkeiten:

- Elektronische Baugruppen
- Flachbildschirme

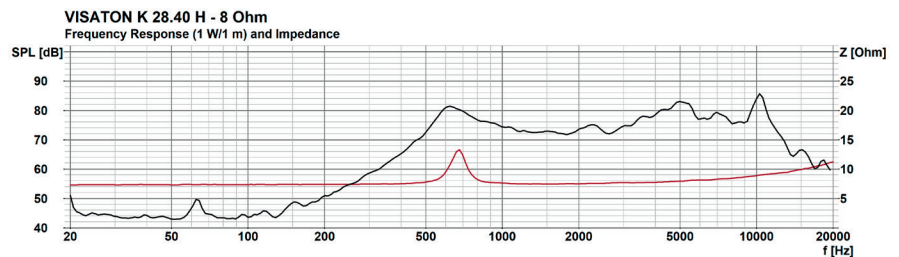
2.8 cm x 4 cm (1.1" x 1.6") speaker with paper cone in a rectangular cabinet with 3M VHB 5915 adhesive tape (25 mm x 40 mm) on rear side for quick and easy installation. Small dimensions due to neodymium magnet. Connection realised by a 120 mm long cable and JST PHR-2 connector. With well-balanced sound transmission.

Typical applications:

- Electronic assemblies
- Flat screens



K 28.40 H
26.02.2024



DK 97 EB

Art. No. 50212 – 8 Ω



Technische Daten / Technical Data

Nennbelastbarkeit Rated power	6 W
Impedanz Impedance	8 Ω
Mittlerer Schalldruckpegel Mean sound pressure level	93 dB (1 W/1 m)
Übertragungsbereich (-10 dB) Frequency response (-10 dB)	350–20.000 Hz
Resonanzfrequenz Resonant frequency	460 Hz
Anschluss Terminal	abisierte Kabelenden stripped ends
Gewicht netto Net weight	335 g

Einbau-Druckkammerhorn-Lautsprecher in wasserfester Ausführung mit 8 Ohm Impedanz. Hohe IP-Schutzklasse, hoher Schalldruck, gute Sprachverständlichkeit, kompakte Bauweise. Der Lautsprecher erfüllt alle wichtigen Normen aus dem Zugbereich, wie EN50155, EN45545 oder EN61373. Dazu gehören Temperatur- und Feuchtigkeitsstandards, IP67, Schwing- und Schockprüfungen und Brandtests.

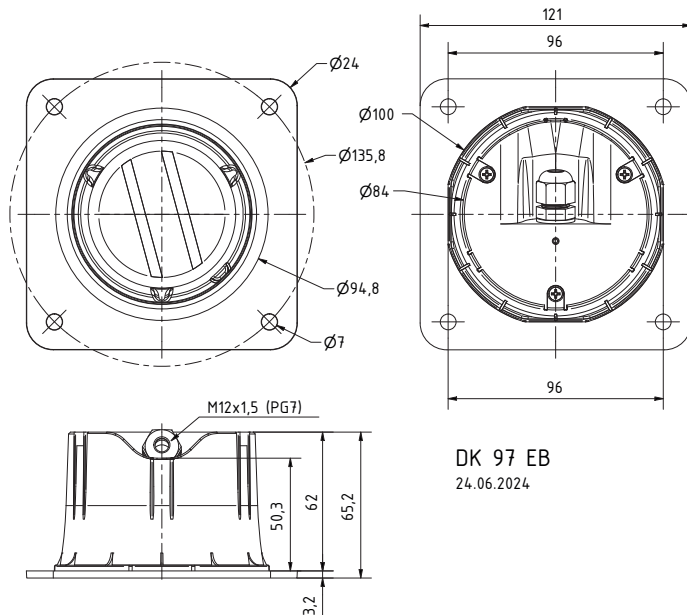
Anwendungsmöglichkeiten:

- Beschallung von Werkhallen, Bahnhöfen usw.
- Außenbeschallung an Fahrzeugen
- Einsatz in Alarmanlagen
- Einbau von vorne und hinten möglich

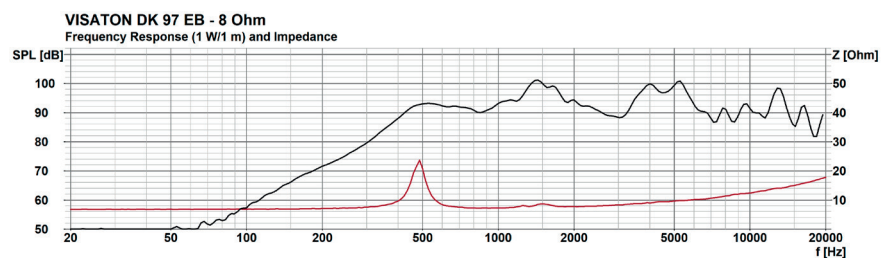
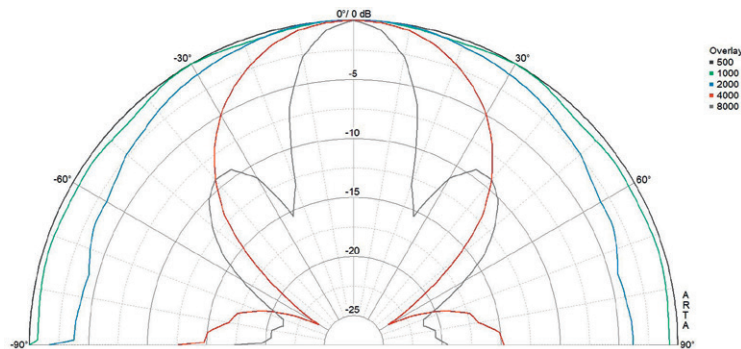
Build in Horn Speaker with waterproofed design and 8 Ohm impedance. High IP protection class, high sound pressure level, good voice reproduction, compact dimensions. The loudspeaker fulfils all important standards from the train sector, such as EN50155, EN45545 or EN61373. These include temperature and humidity standards, IP67, vibration and shock tests and fire tests.

Typical applications:

- Public address in factories, railway stations etc.
- Outdoor PA for vehicles
- Use in alarm/alert systems
- Installation from front and rear side possible

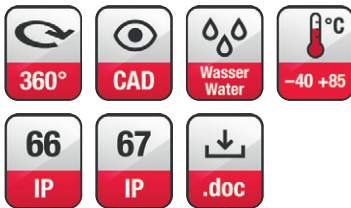


DK 97 EB
24.06.2024



DK 121 AN

Art. No. 50227 – 8 Ω



Technische Daten / Technical Data

Nennbelastbarkeit Rated power	10 W
Impedanz Impedance	8 Ω
Übertragungsbereich (-10 dB) Frequency response (-10 dB)	570–4400 Hz
Mittlerer Schalldruckpegel Mean sound pressure level	100 dB (1 W/1 m)
Abstrahlwinkel (-6 dB) Opening Angle (-6 dB)	69° / 4000 Hz
Kabellänge Length of cable	0,5 m
Gewicht netto Net weight	0,65 kg

Einbau-Druckkammerhorn-Lautsprecher mit geringer Bauhöhe. Wasserfeste Ausführung mit 8 Ohm Impedanz. Gehäuse aus schwarz lackiertem Aluminium, Horneinsätze aus Polypropylen (PP). Hohe IP-Schutzklasse, hoher Schalldruck und gute Sprachverständlichkeit. Durch die kompakten Abmessungen besonders für unauffällige Montage geeignet, z.B. an Fahrzeugen. Der Potenzialausgleich erfolgt über einen M6-Gewindestift (inklusive zwei Schrauben, Federring und Zahnscheibe, maximales Anzugsmoment 2 Nm) auf der Gehäuserückseite. Stecker M12, D-Kodierung.

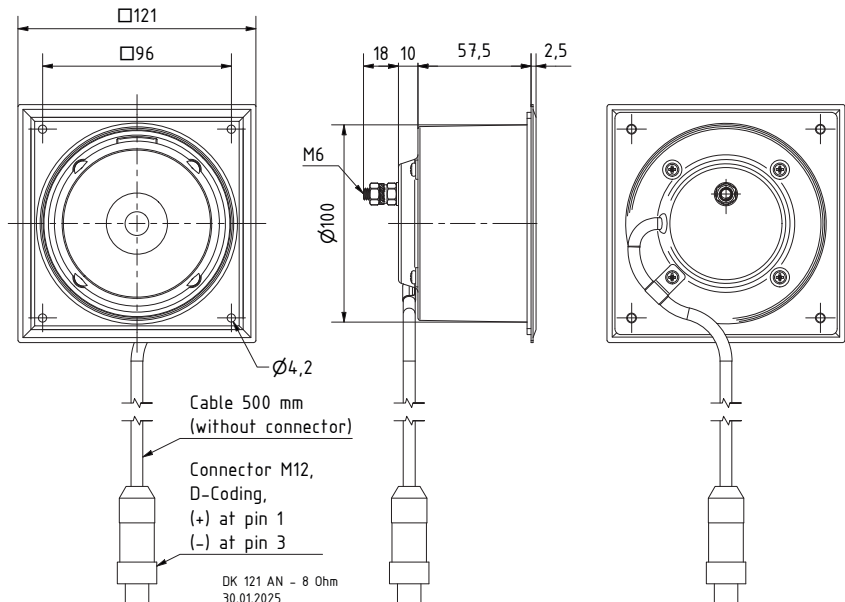
Anwendungsmöglichkeiten:

Außenbeschallungen an Fahrzeugen, Beschallung von Bahnhöfen, Werkhallen usw., Einsatz in Alarmanlagen

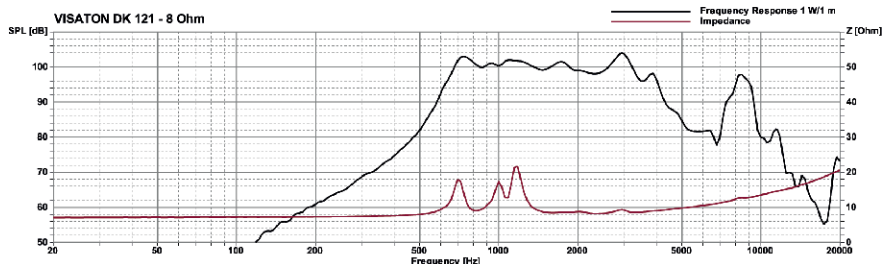
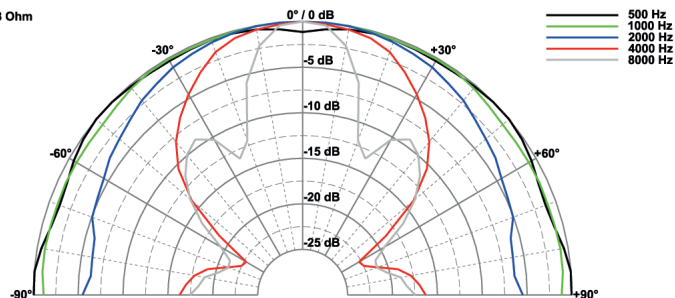
***Built-in horn speaker** – low profile. Waterproof design with an impedance of 8 ohms. Housing made of black lacquered aluminium, horns made of polypropylene (PP). High IP protection class, high sound pressure and good voice reproduction. Ideal for inconspicuous installation due to the very compact dimensions, e.g. in vehicles. The potential equalisation connection is by means of an M6 grub screw (including two screws, lock washer and shake-proof washer, maximum fastening torque 2 Nm) on the rear of the housing. Connector M12, D-Coding.*

Typical applications:

PA systems in factory halls, railway stations etc., outdoor PA at railway-vehicles, use in alarm/alert systems



DK 121 - 8 Ohm



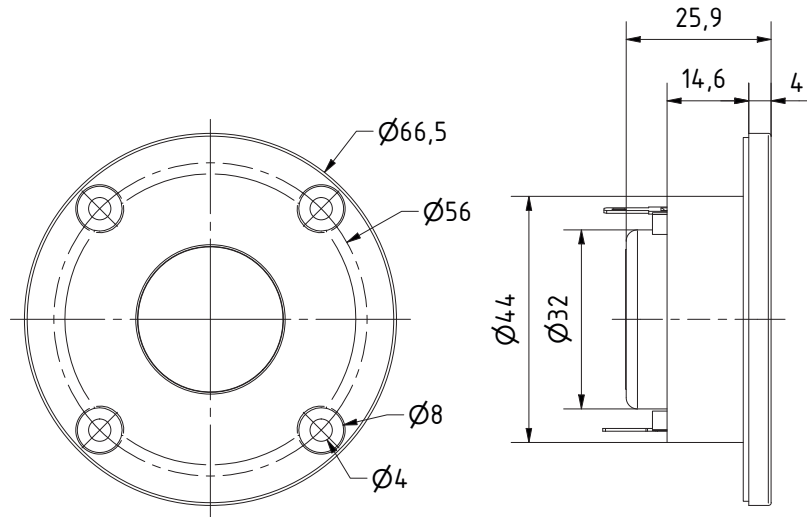
G 25 NDWG

Art. No. 1188 – 8 Ω



25 mm (1") Gewebekalotte für den Hochtonbereich ab 2000 Hz. Sehr kleine Bauweise dank Neodymmagnet. Durch die optimierte Hornform, gepaart mit leichten Materialien und starkem Antrieb konnte ein sehr hoher Wirkungsgrad erreicht werden, der in dieser Größenordnung nur selten angetroffen wird. Die Ferrofluid gekühlte Schwingspule garantiert außerdem ungemein hohe Schalldruckpegel, welche aber bereits bei kleinen Leistungen anliegen.

25 mm (1") fabric dome for the high-frequency range above 2000 Hz. Very small design thanks to a neodymium magnet. Due to the optimized horn shape, coupled with lightweight materials and a strong magnet, a very high efficiency could be achieved, which is rarely encountered in this range. The ferrofluid-cooled voice-coil also guarantees incredibly high sound pressure levels, which, however, are already at low power levels available.



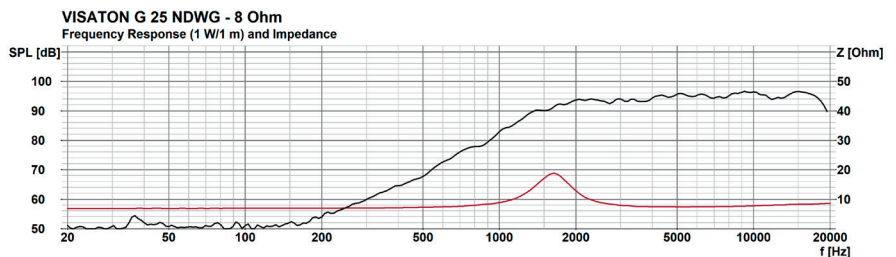
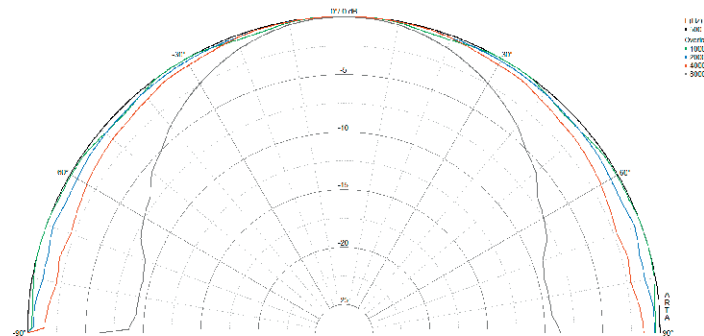
G 25 NDWG

20.03.2023

Technische Daten / Technical Data

Nennbelastbarkeit Rated power	20 W
Impedanz Impedance	8 Ω
Mittlerer Schalldruckpegel Mean sound pressure level	95 dB (1 W/1 m)
Übertragungsbereich (-10 dB) Frequency response (-10 dB)	1200–20000 Hz
Abstrahlwinkel (-6 dB) Opening angle (-6 dB)	180°/4000 Hz
Resonanzfrequenz Resonant frequency	1600 Hz
Obere Polplattenhöhe Height of front pole-plate	2,5 mm
Schwingspulen­durchmesser Voice coil diameter	25,4 mm
Wickelhöhe Height of winding	1,7 mm
Schallwandöffnung Cut-out diameter	45 mm
Anschluss Terminal	4,8 x 0,5/2,8 x 0,5 mm
Gewicht netto Net weight	93,4 g

Directivity pattern



VISATON GmbH & Co. KG

Ohligser Str. 29-31
42781 Haan
Germany

+49 2129 552-0
visaton@visaton.com
www.visaton.com

VISATON Imagefilm

Deutsch



English

